

**Kugelhahn PVC-U 75 mm
Klebemuffe 10bar DN65 Grau
Typ 2000 Teflon (0111912)**



REBER
Bewässerungssysteme

TECHNISCHE DATEN

Farbe Grau

Typ 2000 Teflon

Werkstoff PVC-U

Bedienung Hebel

Griff-Farbe Rot

Material Hebel/Griff PVC-U

Gehäusekonstruktion 3-teilig

Material Gehäuse PVC-U

Material Dichtung PTFE/EPDM

Anschluss Klebemuffe

Temperaturbereich 0°C - 60°C

Arbeitsdruck 10 bar

Maß 75 mm

Länge 232 mm

DN 65

ABMESSUNGEN



REBER
Bewässerungssysteme

Lb 232 mm

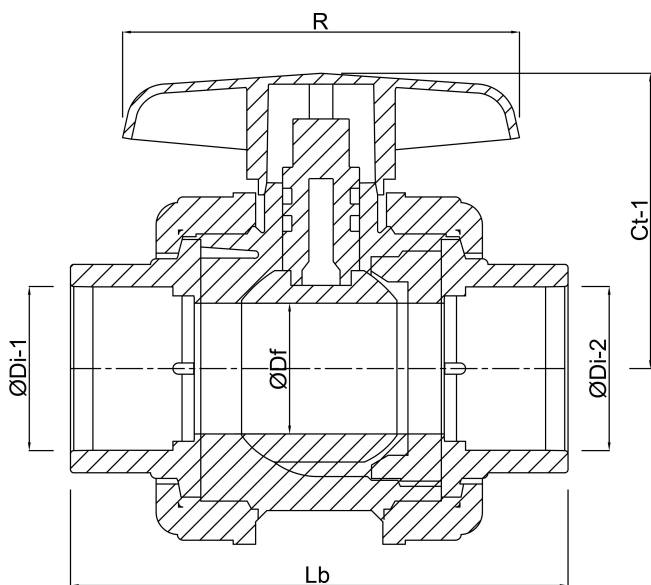
\varnothing Di-1 75 mm

\varnothing Di-2 75 mm

Ct-1 149 mm

R 184 mm

\varnothing Df 65 mm



Generiert am: 12.02.2026

Reber Beregnung GmbH
Gottlieb Daimler Str. 2
67227 Frankenthal
Deutschland
+49 (0) 6233 3772 - 0
info@reberberegnung.de
<http://www.reberberegnung.de>



REBER
Bewässerungssysteme