

Kugelhahn PVC-U 32 mm Klebemuffe 10bar DN25 Grau Typ 2000 Teflon (0111908)



REBER
Bewässerungssysteme

TECHNISCHE DATEN

Farbe Grau

Typ 2000 Teflon

Werkstoff PVC-U

Bedienung Hebel

Griff-Farbe Rot

Material Hebel/Griff PVC-U

Gehäusekonstruktion 3-teilig

Material Gehäuse PVC-U

Material Dichtung PTFE/EPDM

Anschluss Klebemuffe

Temperaturbereich 0°C - 60°C

Arbeitsdruck 10 bar

Maß 32 mm

Länge 124 mm

DN 25

ABMESSUNGEN



REBER
Bewässerungssysteme

Lb 124 mm

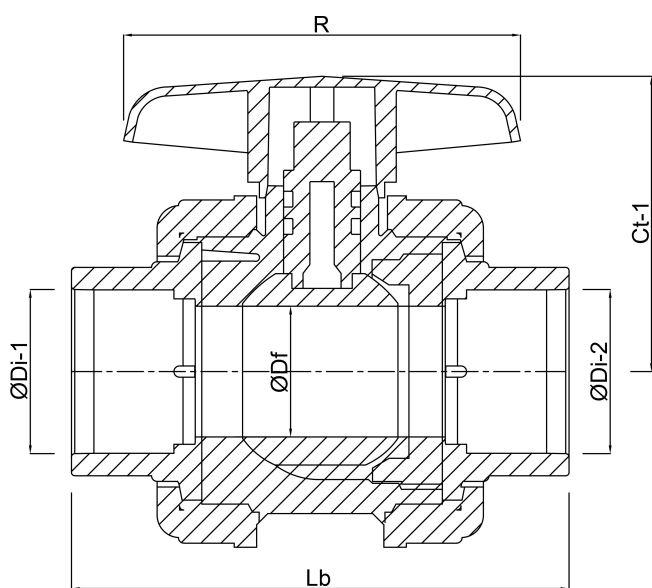
ØDi-1 32 mm

ØDi-2 32 mm

Ct-1 72.5 mm

R 99 mm

ØDf 25 mm



Generiert am: 12.02.2026

Reber Beregnung GmbH
Gottlieb Daimler Str. 2
67227 Frankenthal
Deutschland
+49 (0) 6233 3772 - 0
info@reberberegnung.de
<http://www.reberberegnung.de>



REBER
Bewässerungssysteme