

Profec Kugelhahn Messing Vernickelt 1 1/4" Innengewinde 25bar Typ 108 (0401378)



REBER
Bewässerungssysteme

TECHNISCHE DATEN

Typ	108
Werkstoff	Messing
Oberflächenbehandlung	Vernickelt
Bedienung	Hebel
Griff-Farbe	Rot
Material Hebel/Griff	Stahl
Gehäusekonstruktion	2-teilig
Material Kugel	Messing hart verchromt
Material Gehäuse	Messing
Material Dichtung	PTFE
Anschluss	Innengewinde
Durchgang	full
Temperaturbereich	-20°C - 180°C
Arbeitsdruck	25 bar
Maß	1 1/4"

ABMESSUNGEN



Höhe Handgriff 71

Lb 79 mm

ØDi-1 1 1/4 "

ØDi-2 1 1/4 "

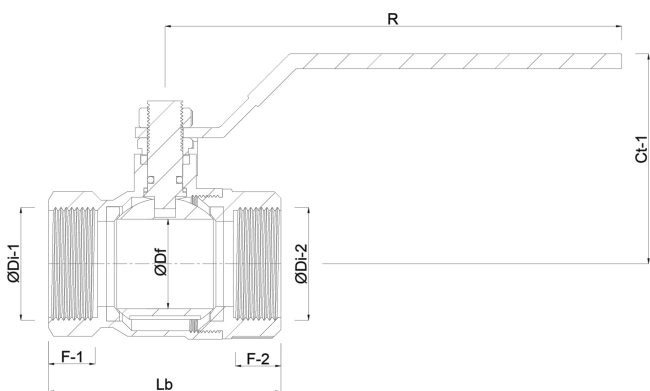
F-1 15.5 mm

F-2 15.5 mm

Ct-1 70.5 mm

R 116.5 mm

ØDf 32 mm



PRODUKTINFORMATIONEN

Mit Entleerungsventil und vollem Durchgang.

Generiert am: 04.11.2025



REBER
Bewässerungssysteme

Reber Beregnung GmbH
Gottlieb Daimler Str. 2
67227 Frankenthal
32602 VLOTHO-EXTER
Deutschland
+49 (0) 6233 3772 - 0
info@reberberegnung.de
<http://www.reberberegnung.de>



REBER
Bewässerungssysteme