

**Profec Klebeflansch PVC-U
DN25 x 32 mm DIN Flansch x
Klebemuffe 10bar DN25 Grau
PN10 (0111082)**



REBER
Bewässerungssysteme

TECHNISCHE DATEN

Farbe Grau

Werkstoff PVC-U

Anschluss DIN Flansch x Klebemuffe

Maß DN25 x 32 mm

Bolzen

DN 25

Flansch PN10

Außen ø 115 mm

Gewicht 0.137 kg

Schraubenlänge 60 mm

Dicke 14 mm

Arbeitsdruck 10 bar

Loch ø 14 mm

Löcher 4

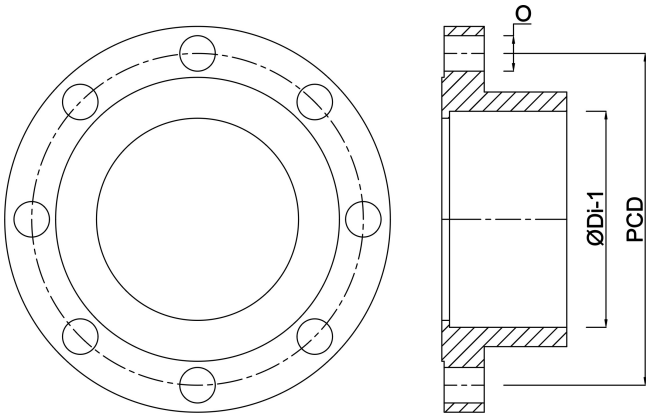
ABMESSUNGEN

ØDi-1 32 mm



PCD 85 mm

Ø 14 mm



Generiert am: 30.10.2025

Reber Beregnung GmbH
Gottlieb Daimler Str. 2
67227 Frankenthal
32602 VLOTHO-EXTER
Deutschland
+49 (0) 6233 3772 - 0
info@reberberegnung.de
<http://www.reberberegnung.de>



REBER
Bewässerungssysteme