

Profec Winkel 90° PVC-U 3/4" Innengewinde 10bar Grau (0110151)



REBER
Bewässerungssysteme

TECHNISCHE DATEN

Farbe Grau

Werkstoff PVC-U

Anschluss Innengewinde

Arbeitsdruck 10 bar

Maß 3/4"

ABMESSUNGEN

ØDi-1 3/4 "

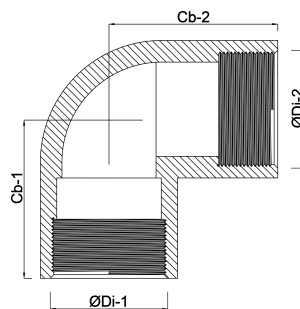
ØDi-2 3/4 "

F-1 16 mm

Cb-1 33 mm

Cb-2 33 mm

β 90 °



Generiert am: 30.10.2025



REBER
Bewässerungssysteme

Reber Beregnung GmbH
Gottlieb Daimler Str. 2
67227 Frankenthal
32602 VLOTHO-EXTER
Deutschland
+49 (0) 6233 3772 - 0
info@reberberegnung.de
<http://www.reberberegnung.de>



REBER
Bewässerungssysteme