

VDL T-Stück 45° PVC-U 125 mm Klebemuffe 10bar Grau (0100760)



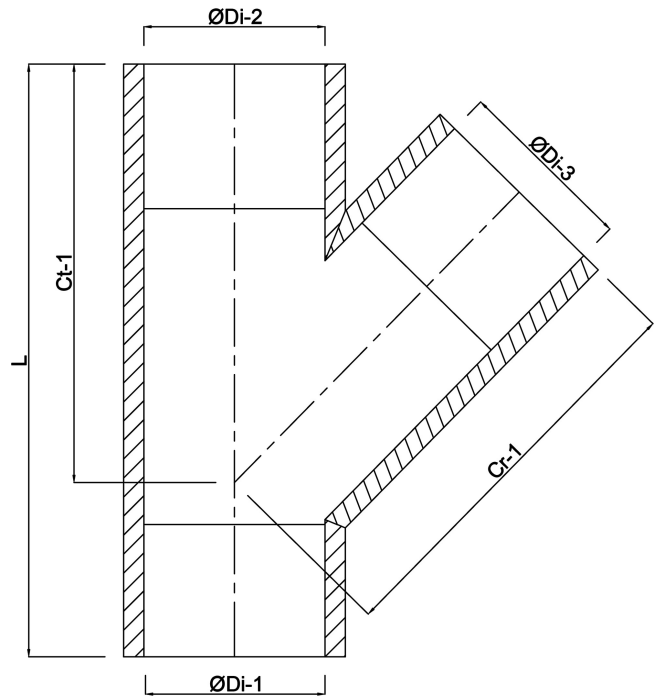
VL Van de Lande



REBER
Bewässerungssysteme

Generiert am: 05.11.2025

Reber Beregnung GmbH
Gottlieb Daimler Str. 2
67227 Frankenthal
Deutschland
+49 (0) 6233 3772 - 0
info@reberberegnung.de
<http://www.reberberegnung.de>



REBER
Bewässerungssysteme