

Flotide Sandfilter PE/Polyester glasfaserverstärkt 50 mm / 1 1/2" Metrisch/Imperial Klebemuffe 2,5bar Grau Typ V650 (0891901)



FLOTIDE



REBER
Bewässerungssysteme

TECHNISCHE DATEN

Farbe	Grau
Werkstoff	PE/Polyester glasfaserverstärkt
Anschluss	Metrisch/Imperial Klebemuffe
Arbeitsdruck	2,5 bar
Max. Temp.	43 °C
Typ	V650
Kapazität	16 m ³ /h
Maß	50 mm / 1 1/2"
Durchmesser	635 mm
Gewicht	15 kg
Sandmenge	145 kg
Filterfläche	0.3 m ²
Max Durchfluss	16 m ³ /h
Max. Poolvol.	80 m ³

ABMESSUNGEN

B	25 "
---	------



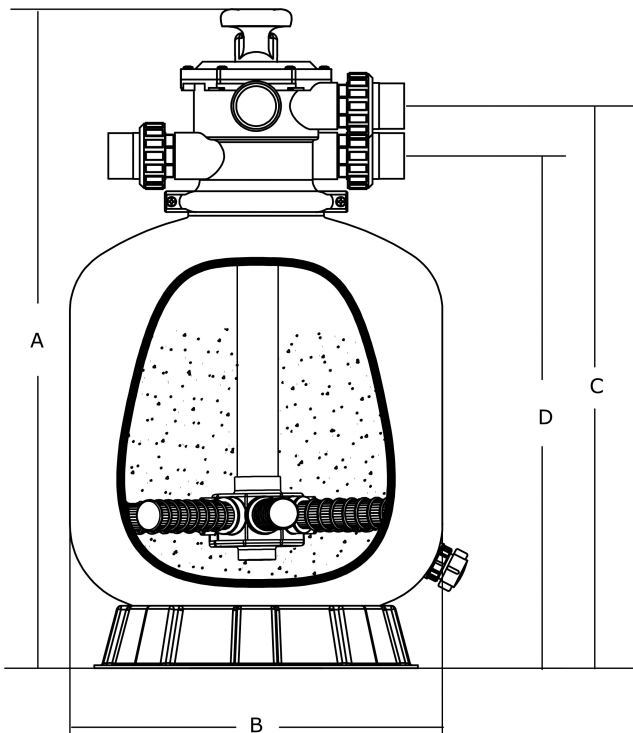
B Zoll 25

A 950 mm

B 635 mm

C 835 mm

D 775 mm



PRODUKTINFORMATIONEN

PE-beschichteter, glasfaserverstärkter Polyester-Tank mit unvergleichlicher Festigkeit und Haltbarkeit, ausgestattet mit 6-Wege Ventil an der Oberseite.

- Aus Glasfaser und Polyester (DSM Harz) Innen PE-beschichtet



REBER
Bewässerungssysteme

- Sicherungsschelle ist so entwickelt, dass eine 360-Grad-Drehung des Ventils ermöglicht wird, um die Installation zu vereinfachen
- Oberer Diffusor sorgt für eine gleichmäßige Verteilung des Wassers über der Oberseite des Sandbettes
- Großer Wasserablauf für schnelle Überwinterung oder Wartung
- Die verwendeten Materialien sind zuverlässig, korrosionsbeständig und allwettergeeignet
- Das 6-Wegeventil erlaubt es die einzelnen Filterstellungen mit einer einfachen Hebelaktion zu verändern
- Die UV-beständige Oberfläche lässt es zu, dass der Filter auch bei direkter Sonneneinstrahlung arbeiten kann
- Typ V350 - V650 mit Sicherungsschelle und Typ V700B - V800 mit Flansch
- Garantiezeit: 2 Jahre

Vor jeder Hebelaktion Pumpe ausschalten!

Generiert am: 05.11.2025

Reber Beregnung GmbH
Gottlieb Daimler Str. 2
67227 Frankenthal
32602 VLOTHO-EXTER
Deutschland
+49 (0) 6233 3772 - 0
info@reberberegnung.de
<http://www.reberberegnung.de>



REBER
Bewässerungssysteme