

# VDL Nippel PVC-U 1/2" Außengewinde 16bar Grau (7002786)



**VL** Van de Lande



**REBER**  
Bewässerungssysteme

# TECHNISCHE DATEN

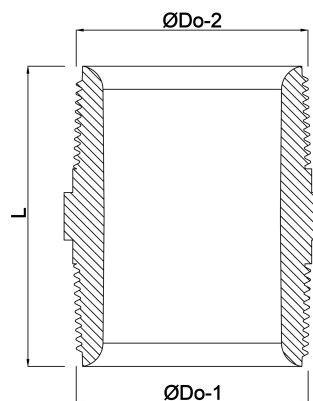
Farbe	Grau
Werkstoff	PVC-U
Arbeitsdruck	16 bar
Maß	1/2"
Anschluss	Außengewinde

# ABMESSUNGEN

L	39 mm
ØDo-1	1/2 "
ØDo-2	1/2 "
F-1	15.5 mm
F-2	15.5 mm

**Generiert am: 05.11.2025**

Reber Beregnung GmbH  
Gottlieb Daimler Str. 2  
67227 Frankenthal



**REBER**  
Bewässerungssysteme

Deutschland  
+49 (0) 6233 3772 - 0  
[info@reberberegnung.de](mailto:info@reberberegnung.de)  
<http://www.reberberegnung.de>



**REBER**  
Bewässerungssysteme