

**VDL Übergangsadapter PVC-U
90 mm x 3" Klebemuffe x
Imperial Klebemuffe 10bar
Grau (7018301)**



V-L Van de Lande



REBER
Bewässerungssysteme

TECHNISCHE DATEN

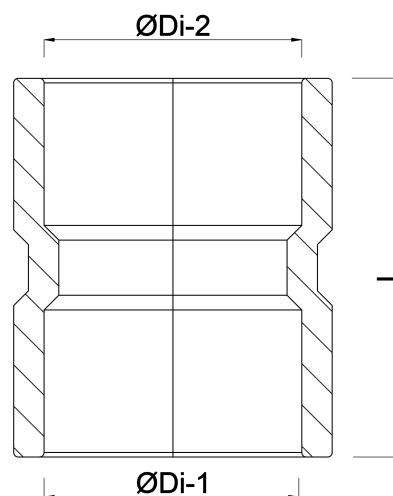
Farbe	Grau
Werkstoff	PVC-U
Anschluss	Klebhemmung x Imperial Klebhemmung
Arbeitsdruck	10 bar
Maß	90 mm x 3"

ABMESSUNGEN

L	107 mm
T	5 mm
ØDi-1	90 mm
ØDi-2	3"

Generiert am: 06.11.2025

Reber Beregnung GmbH
Gottlieb Daimler Str. 2
67227 Frankenthal
Deutschland
+49 (0) 6233 3772 - 0



REBER
Bewässerungssysteme

info@reberberegnung.de
<http://www.reberberegnung.de>



REBER
Bewässerungssysteme