

**Profec Gewindeflansch Stahl
Verzinkt DN32 x 1 1/4" DIN
Flansch x Innengewinde DN32
PN10/16 (1080213)**



REBER
Bewässerungssysteme

TECHNISCHE DATEN

Werkstoff	Stahl
Oberflächenbehandlung	Verzinkt
Anschluss	DIN Flansch x Innengewinde
DIN Norm	DIN 2566
Flansch	PN10/16
Maß	DN32 x 1 1/4"
Bolzen	
DN	32
Durchmesser	42,4 mm
Außen ø	140 mm
Gewicht	1.6 kg
Dicke	16 mm
Loch Ø	18 mm
Löcher	4

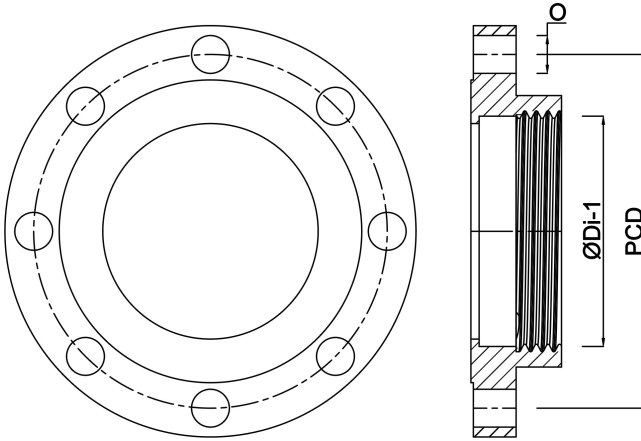
ABMESSUNGEN

ØDi-1	1 1/4"
-------	--------



PCD 100 mm

Ø 18 mm



Generiert am: 05.11.2025

Reber Beregnung GmbH
Gottlieb Daimler Str. 2
67227 Frankenthal
Deutschland
+49 (0) 6233 3772 - 0
info@reberberegnung.de
<http://www.reberberegnung.de>



REBER
Bewässerungssysteme