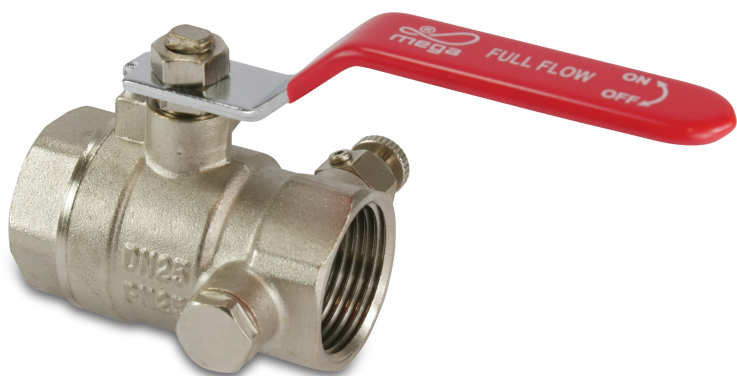


# Profec Kugelhahn Messing Vernickelt 2" Innengewinde 25bar Typ 108 (0401380)



**REBER**  
Bewässerungssysteme

# TECHNISCHE DATEN

Typ	108
Werkstoff	Messing
Oberflächenbehandlung	Vernickelt
Bedienung	Hebel
Griff-Farbe	Rot
Material Hebel/Griff	Stahl
Gehäusekonstruktion	2-teilig
Material Kugel	Messing hart verchromt
Material Gehäuse	Messing
Material Dichtung	PTFE
Anschluss	Innengewinde
Durchgang	full
Temperaturbereich	-20°C - 180°C
Arbeitsdruck	25 bar
Maß	2"

# ABMESSUNGEN



Höhe Handgriff 87

Lb 104 mm

ØDi-1 2 "

ØDi-2 2 "

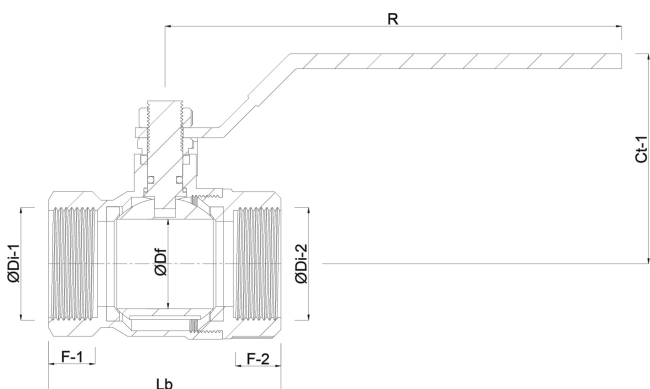
F-1 17.5 mm

F-2 17.5 mm

Ct-1 90.5 mm

R 151.5 mm

ØDf 50 mm



## PRODUKTINFORMATIONEN

Mit Entleerungsventil und vollem Durchgang.

**Generiert am: 04.11.2025**



**REBER**  
Bewässerungssysteme

Reber Beregnung GmbH  
Gottlieb Daimler Str. 2  
67227 Frankenthal  
32602 VLOTHO-EXTER  
Deutschland  
+49 (0) 6233 3772 - 0  
[info@reberberegnung.de](mailto:info@reberberegnung.de)  
<http://www.reberberegnung.de>



**REBER**  
Bewässerungssysteme