

Pentair Sandfilter Polyester glasfaserverstärkt 1 1/2" Innengewinde 2,5bar Blau Typ Triton® F-19S8-NEO-CP (7021210)



REBER
Bewässerungssysteme

TECHNISCHE DATEN

Farbe	Blau
Werkstoff	Polyester glasfaserverstärkt
Anschluss	Innengewinde
Arbeitsdruck	2,5 bar
Max. Temp.	50 °C
Typ	Triton® F-19S8-NEO-CP
Kapazität	8,5 m ³ /h
Kiesmenge	25 Kg
Maß	1 1/2"
Durchmesser	480 mm
Gewicht	13.4 kg
Sandmenge	50 kg
Filterfläche	0.17 m ²
Max Durchfluss	8.5 m ³ /h
Max. Poolvol.	42.5 m ³

ABMESSUNGEN



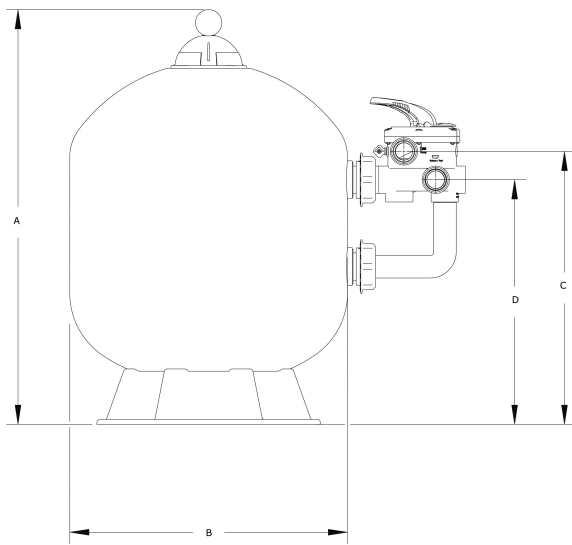
B Zoll 19

A 785 mm

B 480 mm

C 524 mm

D 463 mm



PRODUKTINFORMATIONEN

Fiberglasverstärkter Einstücktank mit einer UV-beständigen Beschichtung.
Mit 6-Wege-Ventil an der Seite. Schalten Sie die Pumpe vor jeder Betätigung des Hebels aus.

Generiert am: 06.11.2025

Reber Beregnung GmbH
Gottlieb Daimler Str. 2
67227 Frankenthal



REBER
Bewässerungssysteme

Deutschland
+49 (0) 6233 3772 - 0
info@reberberegnung.de
<http://www.reberberegnung.de>



REBER
Bewässerungssysteme