

Norsup Sandfilter PP 1 1/2" Innengewinde 3,75bar Grau Typ S530 (7024553)




NORSUP



REBER
Bewässerungssysteme

TECHNISCHE DATEN

Farbe	Grau
Werkstoff	PP
Anschluss	Innengewinde
Arbeitsdruck	3,75 bar
Max. Temp.	40 °C
Typ	S530
Kapazität	10 m ³ /h
Maß	1 1/2"
Durchmesser	530 mm
Gewicht	12 kg
Sandmenge	100 kg
Filterfläche	0.22 m ²
Max. Poolvol.	50 m ³

ABMESSUNGEN

B	21 "
B Zoll	21

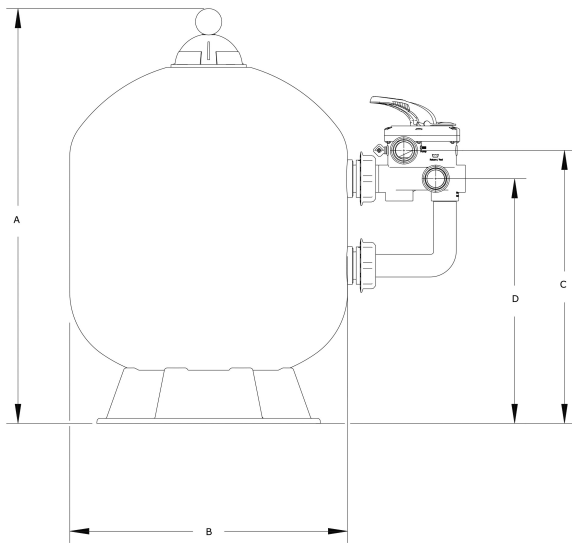


A 795 mm

B 530 mm

C 431 mm

D 281 mm



PRODUKTINFORMATIONEN

- Hochwertiger PP Filtertank
- Extrem hoher maximaler Arbeitsdruck von bis zu 3,75 Bar
- Mit Praher 6-Wege-Ventil
- 10 Jahre Tank-Garantie + 5 Jahre Ventilgarantie

Generiert am: 06.11.2025

Reber Beregnung GmbH
Gottlieb Daimler Str. 2
67227 Frankenthal



REBER
Bewässerungssysteme

Deutschland
+49 (0) 6233 3772 - 0
info@reberberegnung.de
<http://www.reberberegnung.de>



REBER
Bewässerungssysteme