

Profec Bogen 90° PVC-U 20 mm Klebemuffe 16bar Grau (0110177)



REBER
Bewässerungssysteme

TECHNISCHE DATEN

Farbe Grau

Werkstoff PVC-U

Anschluss Klebemuffe

Arbeitsdruck 16 bar

Maß 20 mm

ABMESSUNGEN

Gietvorm spritzgegossenen

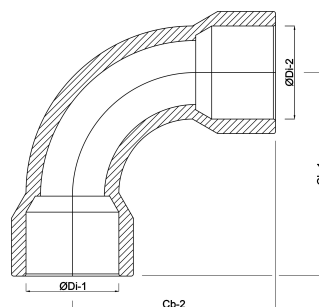
ØDi-1 20 mm

ØDi-2 20 mm

Cb-1 56 mm

Cb-2 56 mm

β 90 °



Generiert am: 30.10.2025



REBER
Bewässerungssysteme

Reber Beregnung GmbH
Gottlieb Daimler Str. 2
67227 Frankenthal
32602 VLOTHO-EXTER
Deutschland
+49 (0) 6233 3772 - 0
info@reberberegnung.de
<http://www.reberberegnung.de>



REBER
Bewässerungssysteme