

# Foras Kreiselpumpe Gusseisen 1 1/4" x 1" Innengewinde 8bar 8,5A 230VAC Blau Typ KM 164 M (0920388)



**FORAS**  
WATER PUMPS



**REBER**  
Bewässerungssysteme

# TECHNISCHE DATEN

Farbe	Blau
Werkstoff	Gusseisen
Material Laufrad 1	Messing
Anschluss	Innengewinde
Gleitringdichtung	Typ B
Max. Temperatur	90 °C
Minimale Mediumtemperatur (kontinuierlich)	0 °C
Druck	1 "
Maximale Umgebungstemperatur	40 °C
Saug	1 1/4 "
Minimale Umgebungstemperatur	0 °C
Typ	KM 164 M
Leistung	1,5 PS
Förderhöhe	40,5 M
Maß	1 1/4" x 1"



Länge	348 mm
Spannung	230VAC
Breite	225 mm
Gewicht	23 kg
Leistung	1.1 kW
Höhe	285 mm
Max Durchfluss	6.6 m <sup>3</sup> /h
BEP Kapazität	6.6
BEP Förderhöhe	34
Effizienz	37 %
Packungsgrösse L/B/H	370 x 240 x 315 mm

## ABMESSUNGEN

Cb-1	115 mm
Cl-1	46.5 mm
G-1	180 mm
H	285 mm
H	285 mm
L	348 mm



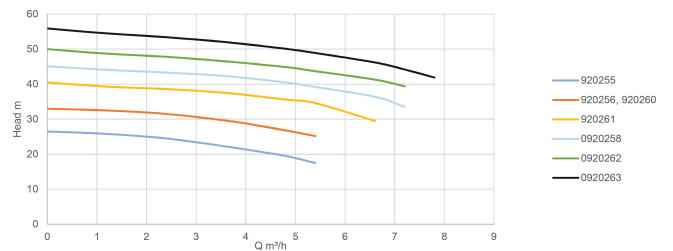
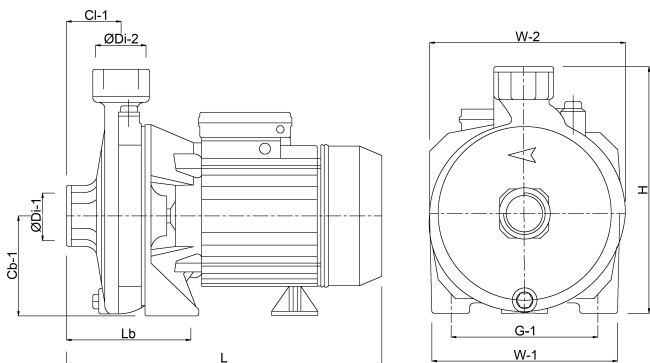
Lb 117 mm

W-1 220 mm

W-2 225 mm

ØDi-1 1 1/4 "

ØDi-2 1 "



## PRODUKTINFORMATIONEN

Gleitringdichtung

Übergroße selbstschmierende Lager

Abgedichteter Motor mit externer Kühlung

Elektrische Wicklung Klasse F Kondensator – Thermo – amperometrische Sicherheit (nur in Mono).

Die maximale Wassertemperatur beträgt 90°C.

Lieferung ohne Kabel.

**Generiert am: 08.05.2026**

Reber Beregnung GmbH

Gottlieb Daimler Str. 2

67227 Frankenthal

Deutschland



**REBER**  
Bewässerungssysteme

+49 (0) 6233 3772 - 0  
[info@reberberegnung.de](mailto:info@reberberegnung.de)  
<http://www.reberberegnung.de>



**REBER**  
Bewässerungssysteme