

DAB Hochleistungs- Zentrifugal-Poolpumpe PP glasfaserverstärkt DN100 DIN Flansch 6.9A 400VAC Schwarz Typ Europro 400T (7043310)



REBER
Bewässerungssysteme

TECHNISCHE DATEN

| | |
|------------------------------|-----------------------|
| Farbe | Schwarz |
| Welle | Edelstahl 316 |
| Pumpengehäuse | PP glasfaserverstärkt |
| Material Laufrad 1 | Noryl |
| Material (Deckel) | PP glasfaserverstärkt |
| Material Dichtung | Edelstahl 316 |
| Anschluss | DIN Flansch |
| Spannung | 400VAC |
| Max. Temperatur | 40 °C |
| Herz | 50 Hz |
| Maximale Umgebungstemperatur | 40 °C |
| IP Wert | IP55 |
| Motor RPM | 1450 |
| Typ | Europo 400T |
| Kapazität | 90 m ³ /h |
| Leistung | 4 PS |



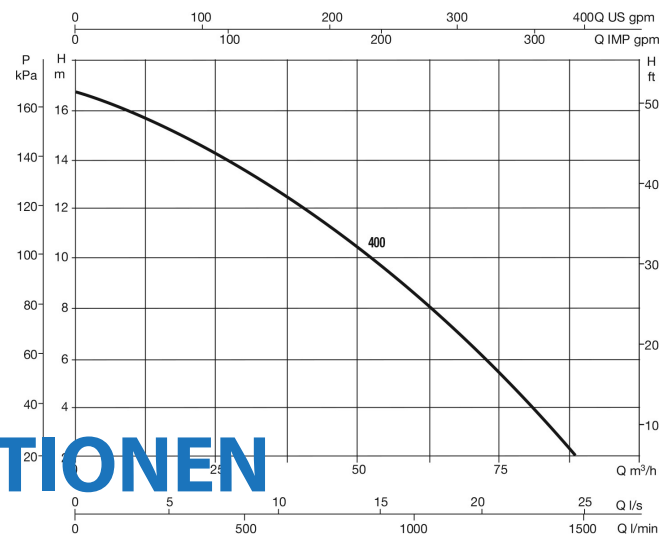
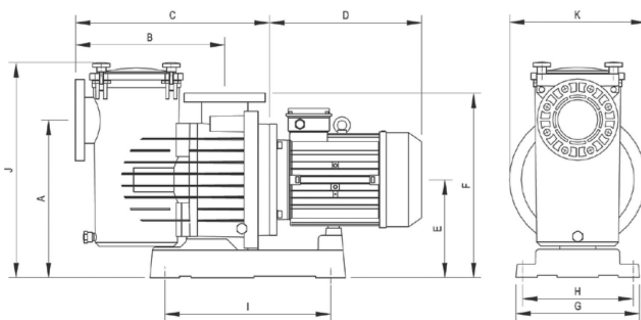
Förderhöhe 16.5 M

Maß DN100

Gewicht 44.5 kg

Leistung 3 kW

Ampere 6.9 A



PRODUKTINFORMATIONEN

Hochleistungsfähige selbstansaugende elektrische Kreiselpumpe mit integriertem Hochleistungsvorfilter. Motor vollständig vom Wasser isoliert. Extrem leise und äußerst zuverlässig, entwickelt für die Wasserzirkulation und -filterung in großen Schwimmbad-Filteranlagen. Dank der mechanischen Dichtung aus AISI 316 eignen sie sich auch für spezielle Anwendungen zur Zirkulation von Meerwasser.

Generiert am: 09.05.2026

Reber Beregnung GmbH
Gottlieb Daimler Str. 2
67227 Frankenthal
Deutschland
+49 (0) 6233 3772 - 0
info@reberberegnung.de
<http://www.reberberegnung.de>



REBER
Bewässerungssysteme