

# Flotide Sandfilter HDPE 63 mm / 2" Metrisch/Imperial Klebemuffe 2,8bar Grau Typ MFS27 (7042926)



**FLOTIDE**



**REBER**  
Bewässerungssysteme

# TECHNISCHE DATEN

Farbe	Grau
Werkstoff	HDPE
Anschluss	Metrisch/Imperial Klebemuffe
Arbeitsdruck	2,8 bar
Max. Temp.	50 °C
Typ	MFS27
Kapazität	18 m <sup>3</sup> /h
Maß	63 mm / 2"
Durchmesser	675 mm
Gewicht	24.3 kg
Sandmenge	185 kg
Filterfläche	0.36 m <sup>2</sup>
Max Durchfluss	18 m <sup>3</sup> /h
Max. Poolvol.	101.5 m <sup>3</sup>

# ABMESSUNGEN

A	946 mm
---	--------



B 26 "

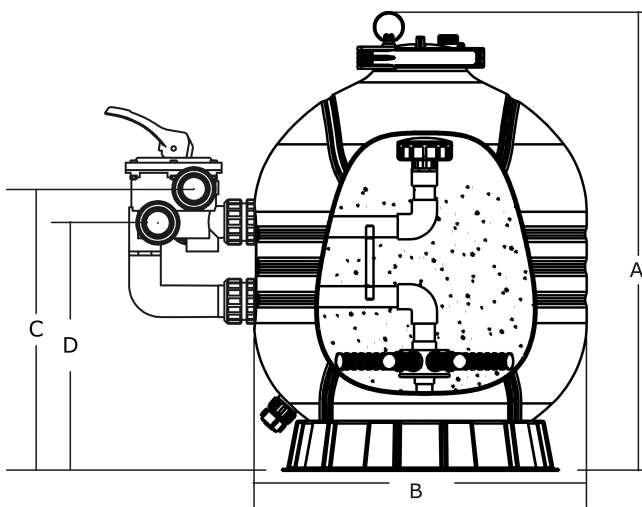
B 675 mm

B Zoll 26

C 613.5 mm

D 527.5 mm

F 590.5 mm



## PRODUKTINFORMATIONEN

Hergestellt aus hochklassigem Polyethylen mit hoher Dichte. Die Flotide Serie bietet einen sicheren Betrieb bei hoher Arbeitstemperatur (+50°C). Es werden nur hochwertige PE-Rohmaterialien mit hoher Dichte von Phillips-Chemikalien in der Produktion eingesetzt. Der Klemmringverschluss ist für eine einfache Wartung und Instandhaltung des Filters konzipiert.

- Kompakt und robust
- Entwickelt für die meisten privaten Pools oder Whirlpools
- Das 6-Wegeventil erlaubt es, die einzelnen Filterstellungen mit einer einfachen Hebelaktion zu verändern



**REBER**  
Bewässerungssysteme

- Garanzzeit: 2 Jahre

Vor jeder Hebelaktion Pumpe ausschalten!

**Generiert am: 09.05.2026**

Reber Beregnung GmbH  
Gottlieb Daimler Str. 2  
67227 Frankenthal  
Deutschland  
+49 (0) 6233 3772 - 0  
[info@reberberegnung.de](mailto:info@reberberegnung.de)  
<http://www.reberberegnung.de>



**REBER**  
Bewässerungssysteme