

**Rovatti Mehrstufige
Kreiselpumpe Gusseisen DN65
x DN50 DIN Flansch 400VAC
Grün Typ ME 15KV65-42/2
(7024352)**



rovatti pompe



REBER
Bewässerungssysteme

TECHNISCHE DATEN

Farbe Grün

Werkstoff Gusseisen

Welle Stahl

Anschluss DIN Flansch

Spannung 400VAC

Druck 50

Saug 65

Typ ME 15KV65-42/2

Leistung 15 PS

Material Laufrad 1 Gusseisen

Förderhöhe 70 M

Maß DN65 x DN50

Leistung 11 kW

Laufräder 2

Max Durchfluss 60 m³/h

Effizienz 74,8 %



ABMESSUNGEN

Cb-1 100 mm

Cb-2 220 mm

Cl-1 190 mm

Cr-1 190 mm

G-1 225 mm

G-2 225

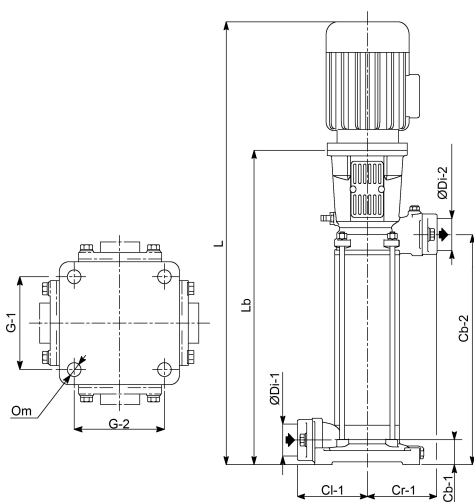
L 1045 mm

Lb 535 mm

O 18 mm

ØDi-1 65 mm

ØDi-2 50 mm



REBER
Bewässerungssysteme

PRODUKTINFORMATIONEN

Die ME (Europa) Vertical Serie bietet hocheffiziente Pumpen .

Der Zulauf befindet sich nicht auf der gleichen Höhe wie der Auslauf, da das Pumpengehäuse einwandig ist, was diese Pumpe im Vergleich zu doppelwandigen Pumpen preisgünstiger macht. Diese Serie kann nicht mit einem Inline Ein- und Ausgang geliefert werden. Sollten Sie daran interessiert sein finden Sie weitere Informationen bei der Europa-Horizontal Serie mit identischer Kapazität .

Die Lattyflon Stopfbuchs-Packung ist ideal für Nutzung bei verunreinigtem Wasser, da im Gegensatz zur Gleitringdichtung Sand die Dichtung beschädigen kann. Bei der Stopfbuchs-Packung treten keine Probleme auf. Die Stopfbuchs-Packung muss mit dem Twinner-System (2 Teile) entsprechend angepasst werden, sodass sie immer etwas ausläuft und die Pumpe geschmiert und kühl hält .

Die Pumpen der ME (Europa) Vertikal Serie können auch mit einer optionalen Gleitringdichtung für sauberes Wasser geliefert werden. Bitte kontaktieren Sie uns für mehr Informationen .

Bei diesen Typen werden keine Gegenflansche mitgeliefert. Bitte wenden Sie sich für entsprechende Flansche an uns .

Die Pumpen der ME (Europa) Vertikal Serie sind in der Lage, unterschiedliche Drücke zu liefern, sodass sie sich für verschiedene Installationen mit mittlerem und hohem Bewässerungsdruck eignen, wobei die Kapazitäten größer sind als bei der Europa-Serie.

Generiert am: 08.05.2026

Reber Beregnung GmbH
Gottlieb Daimler Str. 2
67227 Frankenthal
Deutschland
+49 (0) 6233 3772 - 0
info@reberberegnung.de
<http://www.reberberegnung.de>



REBER
Bewässerungssysteme