

Itap Kugelhahn Messing Vernickelt 1" Innengewinde 5bar DVGW Typ 066 (0401083)



REBER
Bewässerungssysteme

TECHNISCHE DATEN

Typ	066
Werkstoff	Messing
Oberflächenbehandlung	Vernickelt
Zulassung	DVGW
Bedienung	Hebel
Griff-Farbe	Gelb
Material Hebel/Griff	Stahl
Gehäusekonstruktion	2-teilig
Material Kugel	Messing hart verchromt
Material Gehäuse	Messing
Material Dichtung	PTFE
Anschluss	Innengewinde
Max. Temperatur	60 °C
Minimale Mediumtemperatur (kontinuierlich)	-10 °C
Durchgang	full
Arbeitsdruck	5 bar



Maß

1"

ABMESSUNGEN

Lb 85 mm

ØDi-1 1 "

ØDi-2 1 "

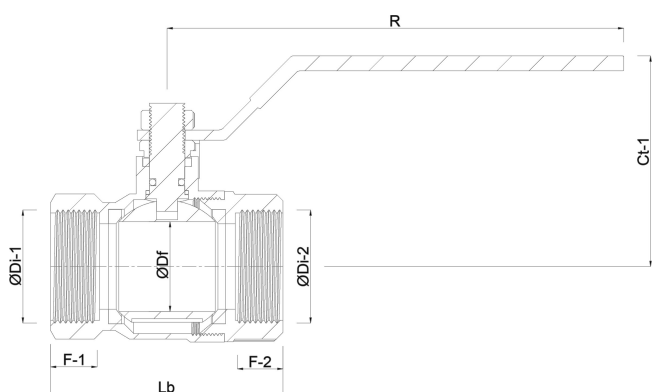
F-1 19.1 mm

F-2 19.1 mm

Ct-1 56.8 mm

R 113 mm

ØDf 25 mm



Generiert am: 04.11.2025

Reber Beregung GmbH
Gottlieb Daimler Str. 2



REBER
Bewässerungssysteme

67227 Frankenthal
32602 VLOTHO-EXTER
Deutschland
+49 (0) 6233 3772 - 0
info@reberberegnung.de
<http://www.reberberegnung.de>



REBER
Bewässerungssysteme