

**Profec Y-Stück Messing hart
verchromt 3/4" Außengewinde
x Außengewinde x
Innengewinde 30bar (0420528)**



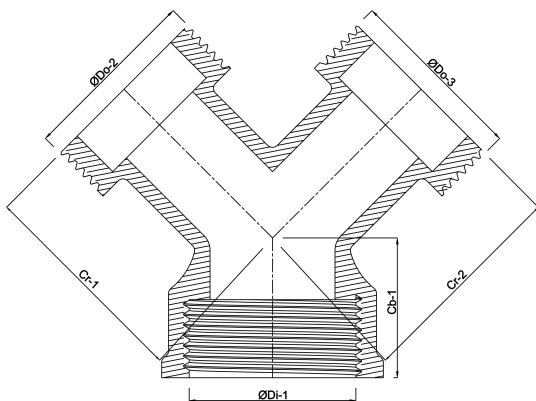
REBER
Bewässerungssysteme

TECHNISCHE DATEN

Werkstoff	Messing hart verchromt
Anschluss	Außengewinde x Außengewinde x Innengewinde
Max. Temperatur	120 °C
Arbeitsdruck	30 bar
Max. Temp.	120 °C
Maß	3/4"

ABMESSUNGEN

ØDi-1	3/4 "
Cb-1	25.5 mm
Cr-1	30 mm
Cr-2	30 mm



Generiert am: 04.11.2025

Reber Beregnung GmbH
Gottlieb Daimler Str. 2
67227 Frankenthal
32602 VLOTHO-EXTER
Deutschland
+49 (0) 6233 3772 - 0
info@reberberegnung.de
<http://www.reberberegnung.de>



REBER
Bewässerungssysteme