

**DAB Hauswasserstation  
Technopolymer 1 1/4"  
Innengewinde 12bar 5,6A  
400VAC Schwarz Typ ESYBOX  
MAX 85/120T 380-480  
(7037999)**



**REBER**  
Bewässerungssysteme

# TECHNISCHE DATEN

Farbe Schwarz

Werkstoff Technopolymer

Pumpengehäuse Technopolymer

Material Laufrad 1 Technopolymer

Förderhöhe 80 M

Anschluss Innengewinde

Max. Temperatur 50 °C

Minimale Mediumtemperatur 0 °C  
(kontinuierlich)

Höhe 613 mm

Max Durchfluss 17.4 m<sup>3</sup>/h

Maximale  
Umgebungstemperatur 55 °C

Arbeitsdruck 12 bar

Packungsgröße L/B/H 400 x 380 x 800 mm

Typ ESYBOX MAX 85/120T 380-480

Maß 1 1/4"

Spannung 400VAC



Gewicht 30 kg

Leistung 3.5 kW

Laufräder 4

Ampere 5,6 A

## ABMESSUNGEN

Breite 375 mm

Cb-1 87 mm

Cc-1 124.5 mm

Cl-1 131.8 mm

Cr-1 127.7 mm

H 384 mm

H-1 384 mm

L 766 mm

Lb 228 mm

Lb-2 613 mm

Länge 384 mm

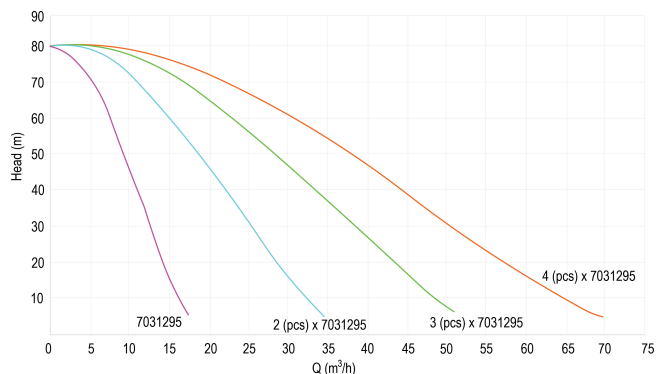
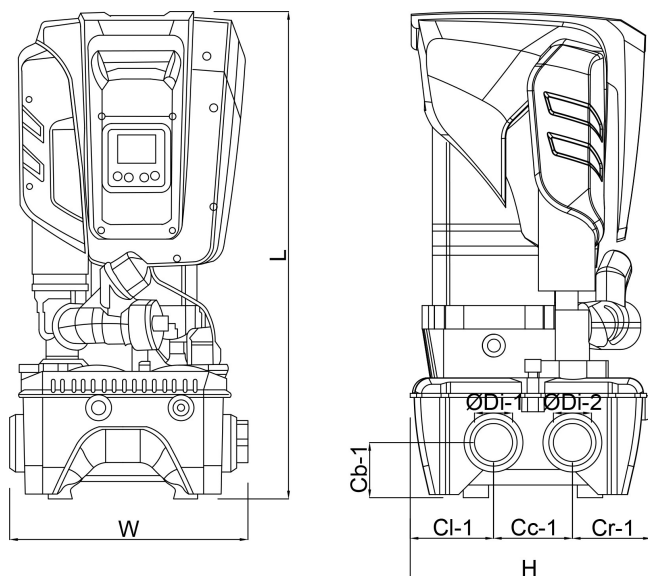
W-1 375 mm

ØDi-1 1 1/4 - 2 "



ØDi-2

1 1/4 - 2 "



## PRODUKTINFORMATIONEN

Enthält eine selbstansaugende, mehrstufige Pumpe, eine Management-Inverter-Elektronik, Druck- und Durchflusssensoren, eine einstellbare, hochauflösende LCD-Anzeige mit eingebautem 2-Liter-Ausdehnungsgefäß und ein Patronenrückschlagventil. Geeignet für den Einsatz mit Trinkwasser in gewerblichen Anwendungen. Drucksollwert einstellbar von 1 bis 12



**REBER**  
Bewässerungssysteme

bar. Max. Eingangsdruck: 5 bar. Installation: feste vertikale Position, ein 4-Pumpen-Modulsystem ist mit dem zusätzlichen Kit zum Anschluss der ESYDOCKS erhältlich. Die Dockingstation ist nicht im Lieferumfang enthalten und wird für den Betrieb benötigt.

**Generiert am: 08.05.2026**

Reber Beregnung GmbH  
Gottlieb Daimler Str. 2  
67227 Frankenthal  
Deutschland  
+49 (0) 6233 3772 - 0  
[info@reberberegnung.de](mailto:info@reberberegnung.de)  
<http://www.reberberegnung.de>



**REBER**  
Bewässerungssysteme