

DAB Tauchpumpe Edelstahl 304 1 1/2" Innengewinde 6A 230VAC Edelstahl Typ Drenag 1000 MNA (7038201)



REBER
Bewässerungssysteme

TECHNISCHE DATEN

Farbe	Edelstahl
Werkstoff	Edelstahl 304
Pumpengehäuse	Edelstahl 304
Anschluss	Innengewinde
Spannung	230VAC
Max. Temperatur	35 °C
Minimale Mediumtemperatur (kontinuierlich)	0 °C
Maximale Umgebungstemperatur	40 °C
Typ	Drenag 1000 MNA
Leistung	1,36 PS
Material Laufrad 1	Edelstahl 304
Maß	1 1/2"
Schwimmer	Nein
Leistung	1 kW
Förderhöhe	15,3
Ampere	6 A



Max Durchfluss

18 m³/h

ABMESSUNGEN

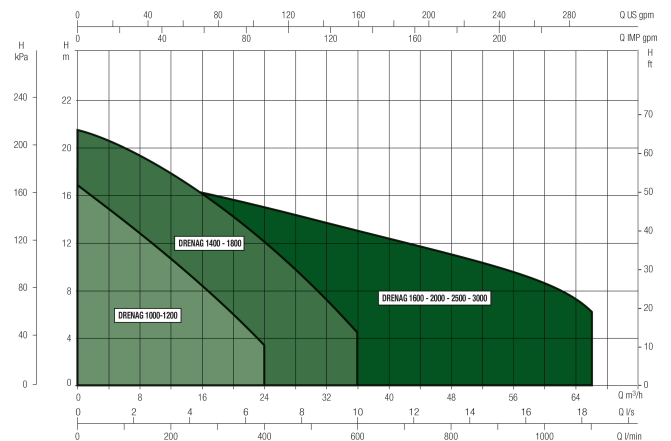
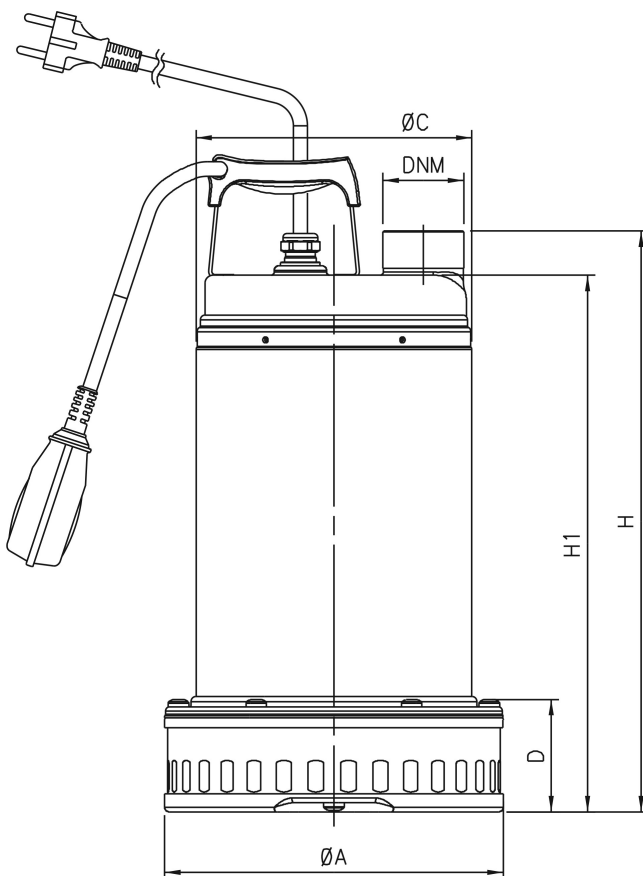
A 215 mm

C 175 mm

D 71 mm

H 413 mm

H-1 385 mm



REBER
Bewässerungssysteme

Generiert am: 26.02.2026

Reber Beregnung GmbH
Gottlieb Daimler Str. 2
67227 Frankenthal
Deutschland
+49 (0) 6233 3772 - 0
info@reberberegnung.de
<http://www.reberberegnung.de>



REBER
Bewässerungssysteme