

# Kugelhahn PVC-U 50 mm Klebemuffe 10bar DN40 Grau Typ 2000 Teflon (0111910)



**REBER**  
Bewässerungssysteme

# TECHNISCHE DATEN

Farbe Grau

Typ 2000 Teflon

Werkstoff PVC-U

Bedienung Hebel

Griff-Farbe Rot

Material Hebel/Griff PVC-U

Gehäusekonstruktion 3-teilig

Material Gehäuse PVC-U

Material Dichtung PTFE/EPDM

Anschluss Klebemuffe

Temperaturbereich 0°C - 60°C

Arbeitsdruck 10 bar

Maß 50 mm

Länge 167 mm

DN 40

# ABMESSUNGEN



**REBER**  
Bewässerungssysteme

Lb 167 mm

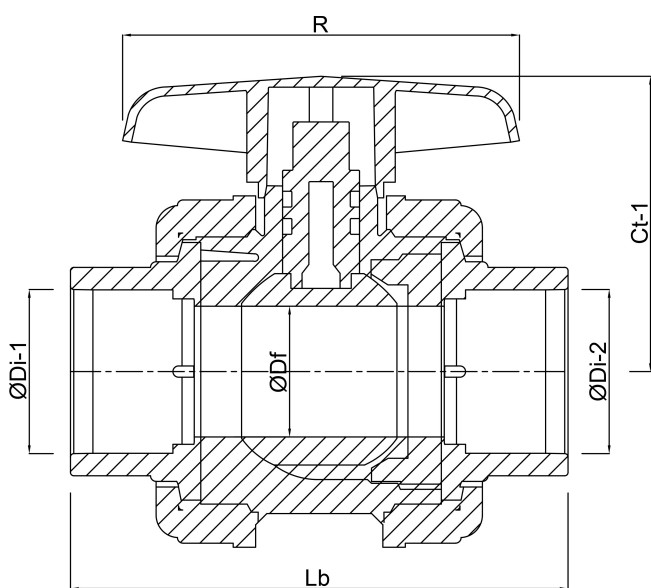
$\text{\O Di-1}$  50 mm

$\text{\O Di-2}$  50 mm

Ct-1 96.5 mm

R 134 mm

$\text{\O Df}$  40 mm



**Generiert am: 12.02.2026**

Reber Beregnung GmbH  
Gottlieb Daimler Str. 2  
67227 Frankenthal  
Deutschland  
+49 (0) 6233 3772 - 0  
[info@reberberegnung.de](mailto:info@reberberegnung.de)  
<http://www.reberberegnung.de>



**REBER**  
Bewässerungssysteme