

# Profec Kugelhahn Messing Vernickelt 5" Innengewinde 20bar Typ 119 (0401071)



**REBER**  
Bewässerungssysteme

# TECHNISCHE DATEN

Typ	119
Werkstoff	Messing
Oberflächenbehandlung	Vernickelt
Bedienung	Hebel
Griff-Farbe	Rot
Material Hebel/Griff	Dacromet Stahl
Gehäusekonstruktion	2-teilig
Material Kugel	Messing hart verchromt
Material Gehäuse	Messing
Material Dichtung	PTFE
Anschluss	Innengewinde
Arbeitsdruck	20 bar
Maß	5"

# ABMESSUNGEN

Höhe Handgriff	180
Lb	190 mm



ØDi-1 5 "

ØDi-2 5 "

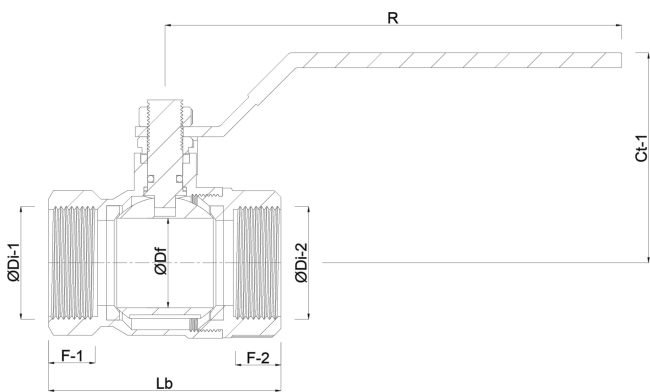
F-1 29 mm

F-2 29 mm

Ct-1 160 mm

R 310 mm

ØDf 100 mm



**Generiert am: 04.11.2025**

Reber Beregnung GmbH  
Gottlieb Daimler Str. 2  
67227 Frankenthal  
32602 VLOTHO-EXTER  
Deutschland  
+49 (0) 6233 3772 - 0  
[info@reberberegnung.de](mailto:info@reberberegnung.de)  
<http://www.reberberegnung.de>



**REBER**  
Bewässerungssysteme