

# Profec Losflansch PVC-U 4" 16bar Grau PN10/16 (7028081)



**REBER**  
Bewässerungssysteme

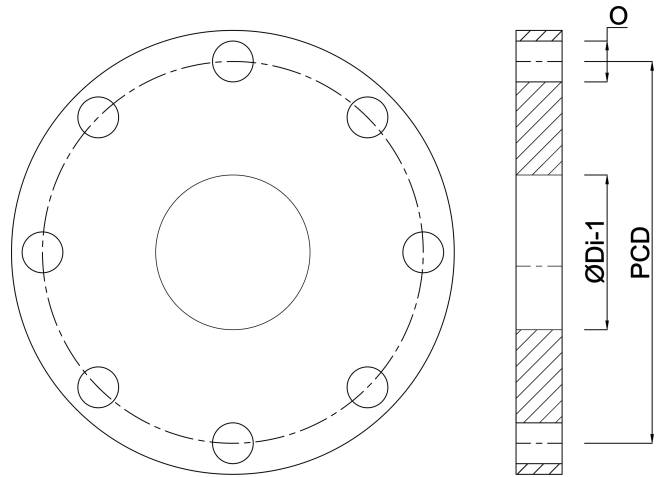


Db

220 mm

**Generiert am: 06.11.2025**

Reber Beregnung GmbH  
Gottlieb Daimler Str. 2  
67227 Frankenthal  
Deutschland  
+49 (0) 6233 3772 - 0  
[info@reberberegnung.de](mailto:info@reberberegnung.de)  
<http://www.reberberegnung.de>



**REBER**  
Bewässerungssysteme