

Profec Nr. 280 Nippel
Gusseisen Schwarz 4"
Außengewinde 25bar DVGW
(1128012)



REBER
Bewässerungssysteme

TECHNISCHE DATEN

Werkstoff Gusseisen Schwarz

Zulassung DVGW

Anschluss Außengewinde

Fitting Nr. Nr. 280

Temperaturbereich -20°C - 120°C

Arbeitsdruck 25 bar

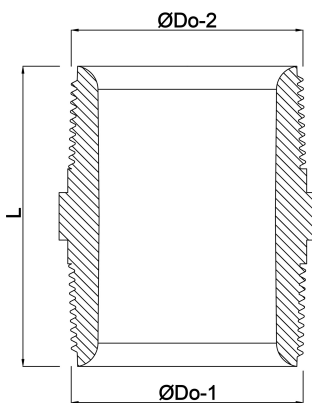
Maß 4"

ABMESSUNGEN

L 95 mm

ØDo-1 4 "

ØDo-2 4 "



REBER
Bewässerungssysteme

Generiert am: 05.11.2025

Reber Beregnung GmbH
Gottlieb Daimler Str. 2
67227 Frankenthal
Deutschland
+49 (0) 6233 3772 - 0
info@reberberegnung.de
<http://www.reberberegnung.de>



REBER
Bewässerungssysteme