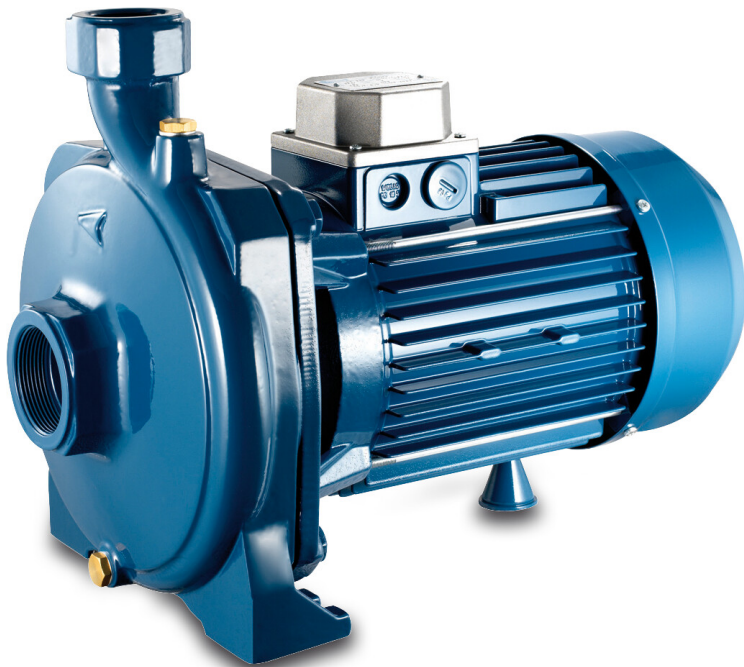


# Foras Kreiselpumpe Gusseisen 2" x 1 1/4" Innengewinde 8bar 6,8A 400/690VAC Blau Typ KM 400/1 T (0920264)



**FOROS**  
WATER PUMPS



**REBER**  
Bewässerungssysteme

# TECHNISCHE DATEN

Farbe	Blau
Werkstoff	Gusseisen
Material Laufrad 1	Messing
Anschluss	Innengewinde
Gleitringdichtung	Typ C
Länge	425 mm
Spannung	400/690VAC
Max. Temperatur	90 °C
Breite	250 mm
Minimale Mediumtemperatur (kontinuierlich)	0 °C
Höhe	323 mm
Druck	1 1/4 "
Maximale Umgebungstemperatur	40 °C
Saug	2 "
Minimale Umgebungstemperatur	0 °C



Typ KM 400/1 T

Leistung 4 PS

Förderhöhe 47 M

Maß 2" x 1 1/4"

Leistung 3 kW

Max Durchfluss 18 m<sup>3</sup>/h

BEP Kapazität 16.5

BEP Förderhöhe 37.5

Effizienz 55 %

## ABMESSUNGEN

Cb-1 133 mm

Cr-1 54 mm

G-1 190 mm

H 323 mm

H 323 mm

L 425 mm

Lb 108 mm

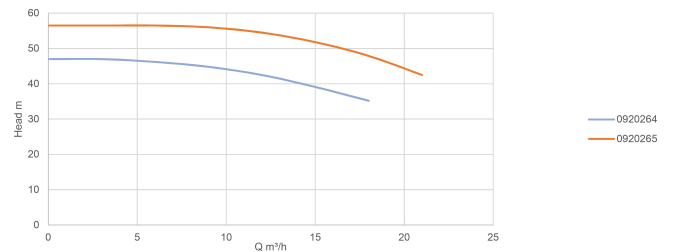
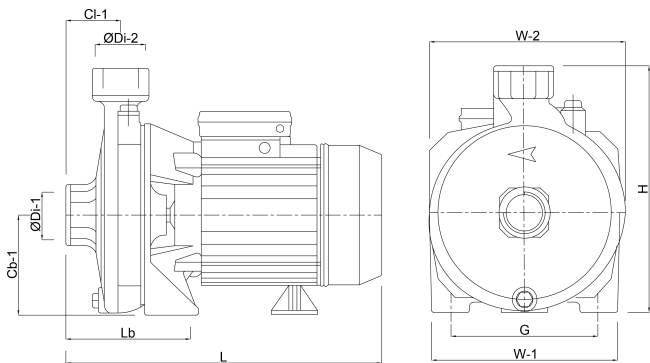
W-1 240 mm



W-2 250 mm

ØDi-1 2 "

ØDi-2 1 1/4 "



## PRODUKTINFORMATIONEN

Gleitringdichtung.

Übergroße selbstschmierende Lager.

Abgedichteter Motor mit externer Kühlung.

Elektrische Wicklung Klasse F. Kondensator. – Thermo – amperometrische Sicherheit (nur in Mono).

Die maximale Wassertemperatur beträgt 90°C.

**Generiert am: 08.05.2026**

Reber Beregnung GmbH  
Gottlieb Daimler Str. 2  
67227 Frankenthal  
Deutschland  
+49 (0) 6233 3772 - 0  
[info@reberberegnung.de](mailto:info@reberberegnung.de)  
<http://www.reberberegnung.de>



**REBER**  
Bewässerungssysteme