

**Profec Winkel 90° PVC-U 63  
mm x 2" Klebemuffe x  
Innengewinde 10bar Grau  
(0110165)**



**REBER**  
Bewässerungssysteme

# TECHNISCHE DATEN

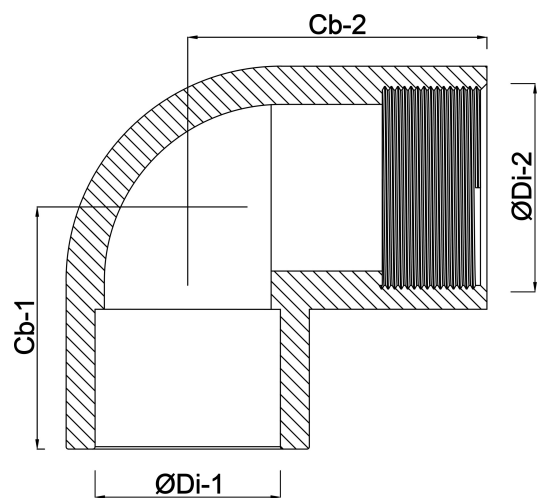
Farbe	Grau
Werkstoff	PVC-U
Anschluss	Klebmunne x Innengewinde
Arbeitsdruck	10 bar
Maß	63 mm x 2"

# ABMESSUNGEN

ØDi-2	63 mm
ØDi-1	2"
Cb-1	60 mm
Cb-2	60 mm

**Generiert am: 30.10.2025**

Reber Beregnung GmbH  
Gottlieb Daimler Str. 2  
67227 Frankenthal  
32602 VLOTHO-EXTER  
Deutschland



**REBER**  
Bewässerungssysteme

+49 (0) 6233 3772 - 0  
[info@reberberegnung.de](mailto:info@reberberegnung.de)  
<http://www.reberberegnung.de>



**REBER**  
Bewässerungssysteme