

**Profec Zweiteiliger Kugelhahn
Edelstahl 316 1/2"
Innengewinde x
Außengewinde 50bar
(0091010)**



REBER
Bewässerungssysteme

TECHNISCHE DATEN

Werkstoff	Edelstahl 316
Bedienung	Hebel
Griff-Farbe	Blau
Material Hebel/Griff	Edelstahl
Gehäusekonstruktion	2-teilig
Material Gehäuse	Edelstahl
Material Dichtung	PTFE
Anschluss	Innengewinde x Außengewinde
Arbeitsdruck	50 bar
Maß	1/2"

ABMESSUNGEN

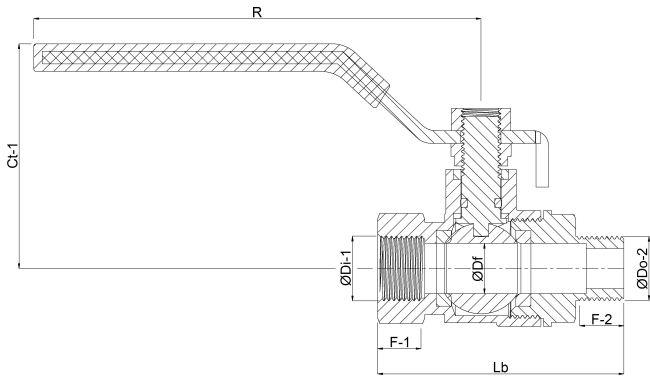
Lb	69 mm
ØDi-2	1/2 "
ØDo-1	1/2 "
F-1	14.5 mm
F-2	13 mm



Ct-1 50 mm

R 115 mm

ØDf 15 mm



Generiert am: 23.10.2025

Reber Beregnung GmbH
Gottlieb Daimler Str. 2
67227 Frankenthal
32602 VLOTHO-EXTER
Deutschland
+49 (0) 6233 3772 - 0
info@reberberegnung.de
<http://www.reberberegnung.de>



REBER
Bewässerungssysteme