

**Bogen 90° Edelstahl 316 48,3  
mm x 48,3 mm x 2,0 mm  
Stumpfschweißung 104bar  
(0080676)**



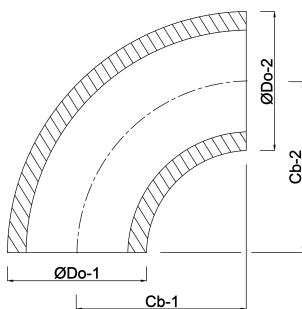
**REBER**  
Bewässerungssysteme

# TECHNISCHE DATEN

Werkstoff	Edelstahl 316
Anschluss	Stumpfschweißung
DIN Norm	DIN 2605
Wandstärke	2,0 mm
Maß	48,3 mm
Arbeitsdruck	104 bar

# ABMESSUNGEN

$\varnothing Do-1$	48.4 mm
$\varnothing Do-2$	48.4 mm
Cb-1	57 mm
Cb-2	57 mm
$\beta$	90 °



**Generiert am: 23.10.2025**

Reber Beregnung GmbH  
Gottlieb Daimler Str. 2  
67227 Frankenthal  
32602 VLOTHO-EXTER  
Deutschland  
+49 (0) 6233 3772 - 0  
[info@reberberegnung.de](mailto:info@reberberegnung.de)  
<http://www.reberberegnung.de>



**REBER**  
Bewässerungssysteme