

Profec Nr. 241 Reduzierstück
Messing 2 1/2" x 1"
Außengewinde x
Innengewinde 20bar (0708872)



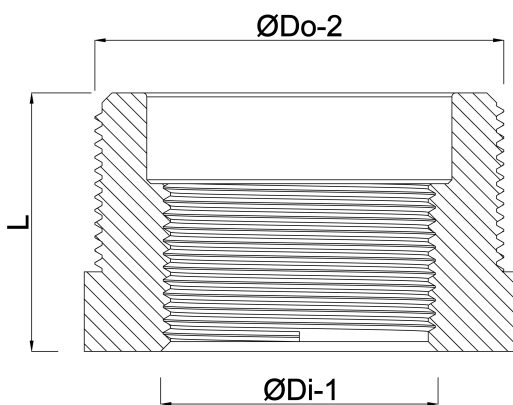
REBER
Bewässerungssysteme

TECHNISCHE DATEN

Werkstoff	Messing
Anschluss	Außengewinde x Innengewinde
Fitting Nr.	Nr. 241
Maß	2 1/2" x 1"
Max. Temperatur	80 °C
Arbeitsdruck	20 bar
Max. Temp.	80 °C

ABMESSUNGEN

L	37 mm
ØDi-1	1 "
ØDo-2	2 1/2 "



Generiert am: 05.11.2025

Reber Beregnung GmbH
Gottlieb Daimler Str. 2
67227 Frankenthal
32602 VLOTHO-EXTER
Deutschland
+49 (0) 6233 3772 - 0
info@reberberegnung.de
<http://www.reberberegnung.de>



REBER
Bewässerungssysteme