

Profec Nr. 90 Winkel 90°
Edelstahl 316 1/2"
Innengewinde 16bar (0080008)



REBER
Bewässerungssysteme

TECHNISCHE DATEN

Werkstoff Edelstahl 316

Anschluss Innengewinde

Fitting Nr. Nr. 90

Arbeitsdruck 16 bar

Max. Temp. 100 °C

Maß 1/2"

ABMESSUNGEN

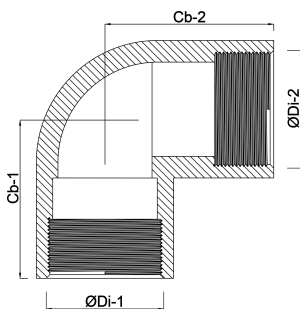
ØDi-1 1/2 "

ØDi-2 1/2 "

Cb-1 25 mm

Cb-2 25 mm

β 90 °



REBER
Bewässerungssysteme

Generiert am: 23.10.2025

Reber Beregnung GmbH
Gottlieb Daimler Str. 2
67227 Frankenthal
32602 VLOTHO-EXTER
Deutschland
+49 (0) 6233 3772 - 0
info@reberberegnung.de
<http://www.reberberegnung.de>



REBER
Bewässerungssysteme