

**VDL Winkel 90° PVC-U 20 mm x
1/2" Klebemuffe x
Innengewinde 16bar Grau mit
Edelstahl Ring Typ verstärkt
(7002632)**



VL Van de Lande



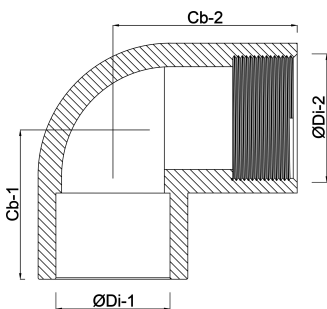
REBER
Bewässerungssysteme

TECHNISCHE DATEN

Farbe	Grau
Typ	verstärkt
Werkstoff	PVC-U
Ausführung	mit Edelstahl Ring
Anschluss	Klebemuffe x Innengewinde
Maß	20 mm x 1/2"
Arbeitsdruck	16 bar

ABMESSUNGEN

ØDi-1	20 mm
ØDi-2	1/2 "
Cb-1	27 mm
Cb-2	27 mm



Generiert am: 05.11.2025

Reber Beregnung GmbH
Gottlieb Daimler Str. 2
67227 Frankenthal
Deutschland
+49 (0) 6233 3772 - 0
info@reberberegnung.de
<http://www.reberberegnung.de>



REBER
Bewässerungssysteme