

# VDL Bogen 90° PVC-U 50 mm Klebemuffe 16bar Grau (7002573)



**VL** Van de Lande



**REBER**  
Bewässerungssysteme

# TECHNISCHE DATEN

Farbe Grau

Werkstoff PVC-U

Anschluss Klebemuffe

Arbeitsdruck 16 bar

Maß 50 mm

# ABMESSUNGEN

ØDi-1 50 mm

ØDi-2 50 mm

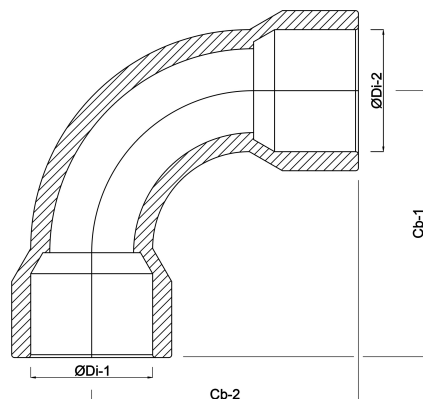
Cb-1 106 mm

Cb-2 106 mm

β 90 °

**Generiert am: 05.11.2025**

Reber Beregnung GmbH  
Gottlieb Daimler Str. 2  
67227 Frankenthal



**REBER**  
Bewässerungssysteme

Deutschland  
+49 (0) 6233 3772 - 0  
[info@reberberegnung.de](mailto:info@reberberegnung.de)  
<http://www.reberberegnung.de>



**REBER**  
Bewässerungssysteme