

VDL 2/3 Schlauchtülle PVC-U 1 1/2" x 32 mm Innengewinde x Schlauchtülle Grau (0110993)



V-L Van de Lande



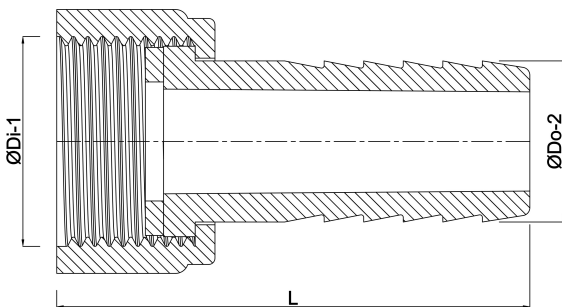
REBER
Bewässerungssysteme

TECHNISCHE DATEN

Farbe	Grau
Werkstoff	PVC-U
Anschluss	Innengewinde x Schlauchtülle
Maß	1 1/2" x 32 mm

ABMESSUNGEN

L	63 mm
L	96 mm
Lb	96 mm
ØDi-1	1 1/2 "
ØDo-2	32 mm
F-1	13 mm
Lq-2	63 mm



Generiert am: 06.11.2025

Reber Beregnung GmbH
Gottlieb Daimler Str. 2
67227 Frankenthal
Deutschland
+49 (0) 6233 3772 - 0
info@reberberegnung.de
<http://www.reberberegnung.de>



REBER
Bewässerungssysteme