

**Profec Winkel 90°, reduziert
PVC-U 50/63 mm x 63 mm
Klebemuffe/Klebestutzen x
Klebemuffe 10bar Grau
(0110098)**



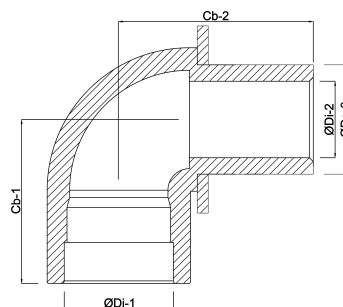
REBER
Bewässerungssysteme

TECHNISCHE DATEN

Farbe	Grau
Werkstoff	PVC-U
Anschluss	Klebemuffe/Klebestutzen x Klebemuffe
Arbeitsdruck	10 bar
Maß	50/63 mm x 63 mm

ABMESSUNGEN

ØDi-1	63 mm
ØDi-2	50 mm
ØDo-3	63 mm
Cb-1	57 mm
Cb-2	61 mm
β	90 °



Generiert am: 30.10.2025



REBER
Bewässerungssysteme

Reber Beregnung GmbH
Gottlieb Daimler Str. 2
67227 Frankenthal
32602 VLOTHO-EXTER
Deutschland
+49 (0) 6233 3772 - 0
info@reberberegnung.de
<http://www.reberberegnung.de>



REBER
Bewässerungssysteme