

**VDL Verschraubung aus Rohr
hergestellt PVC-U 75 mm x
75/90 mm Klebemuffe x
Klebemuffe/Klebestutzen 6bar
Grau (0110026)**



VL Van de Lande



REBER
Bewässerungssysteme

TECHNISCHE DATEN

Farbe	Grau
Werkstoff	PVC-U
Material Dichtung	EPDM
Anschluss	Klebemuffe x Klebemuffe/Klebestutzen
Maß	75 mm x 75/90 mm
Arbeitsdruck	6 bar

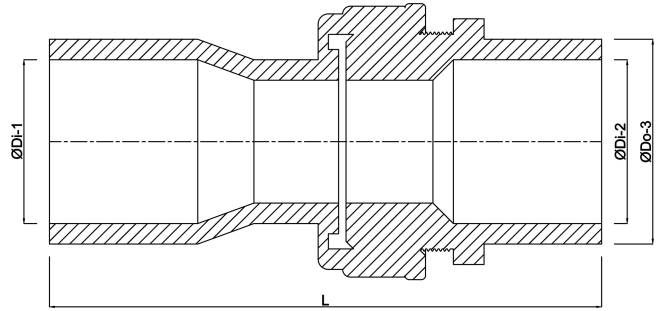
ABMESSUNGEN

Gietvorm	hand geformt
L	204 mm
ØDi-1	75 mm
ØDi-2	90 mm
ØDo-3	75 mm
ØDo-1	3 "
P-1	56 mm
P-2	51 mm



Generiert am: 30.10.2025

Reber Beregnung GmbH
Gottlieb Daimler Str. 2
67227 Frankenthal
32602 VLOTHO-EXTER
Deutschland
+49 (0) 6233 3772 - 0
info@reberberegnung.de
<http://www.reberberegnung.de>



REBER
Bewässerungssysteme