

Tefen Dosierpumpe 1 1/2" x 16 mm x 1 1/2" Außengewinde x Schlauchtülle x Außengewinde Typ MixRite TF10 1.0% - 5% (7024297)



 **TEFEN**
FLOW & DOSING TECHNOLOGIES



REBER
Bewässerungssysteme

TECHNISCHE DATEN

Typ MixRite TF10

Material Dichtung NBR

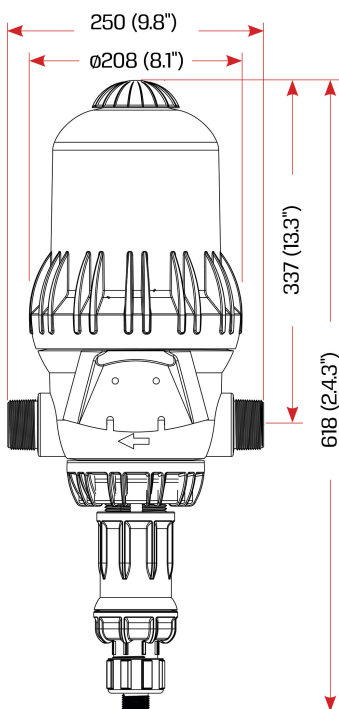
Anschluss Außengewinde x Schlauchtülle x Außengewinde

Durchflussmenge 50 - 10000 ltr/h

Maß 1 1/2" x 16 mm x 1 1/2"

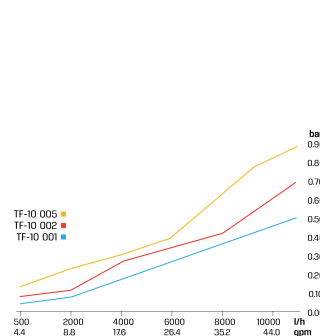
Einstellbare Dosierung 1,0 - 5%

Empf. Druck 1.0 - 8.0 bar

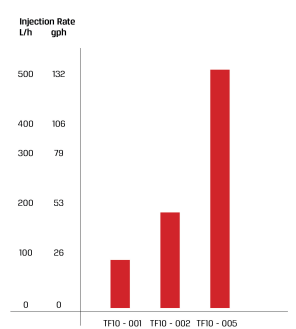


L (Height)		
	On/Off	Air Release
Max.	760 (29.9")	660 (26")
Min.	720 (28.34")	625 (24.6")

Pressure Loss



Max. injection rate/h



REBER
Bewässerungssysteme

PRODUKTINFORMATIONEN

Wird mit einem Saugrohr, einer Halterung und einem Dichtungssatz geliefert.

Die Länge des Saugrohrs beträgt 1,5 m.

Verwendung mit Düngerlösungen und nicht mit Säuren.

Beachten Sie unsere Tabelle zur chemischen Verträglichkeit, um das richtige Modell für Ihre Anwendung auszuwählen.

Generiert am: 06.11.2025

Reber Beregnung GmbH

Gottlieb Daimler Str. 2

67227 Frankenthal

Deutschland

+49 (0) 6233 3772 - 0

info@reberberegnung.de

<http://www.reberberegnung.de>



REBER
Bewässerungssysteme