

**Bogen 90° Edelstahl 316 26,9
mm x 26,9 mm x 2,0 mm
Stumpfschweißung 186bar
(0080673)**



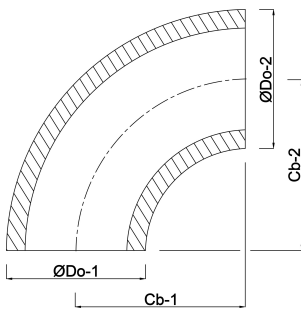
REBER
Bewässerungssysteme

TECHNISCHE DATEN

Werkstoff	Edelstahl 316
Anschluss	Stumpfschweißung
DIN Norm	DIN 2605
Wandstärke	2,0 mm
Maß	26,9 mm
Arbeitsdruck	186 bar

ABMESSUNGEN

$\varnothing Do-1$	26.9 mm
$\varnothing Do-2$	26.9 mm
Cb-1	28 mm
Cb-2	28 mm
β	90 °



Generiert am: 23.10.2025

Reber Beregnung GmbH
Gottlieb Daimler Str. 2
67227 Frankenthal
32602 VLOTHO-EXTER
Deutschland
+49 (0) 6233 3772 - 0
info@reberberegnung.de
<http://www.reberberegnung.de>



REBER
Bewässerungssysteme