

**Profec Kugelhahn mit einem
Anschluss PVC-U 3/4"
Innengewinde 10bar DN20
Grau Typ Safe 550 (0112151)**



REBER
Bewässerungssysteme

TECHNISCHE DATEN

Farbe Grau

Typ Safe 550

Werkstoff PVC-U

Bedienung Hebel

Griff-Farbe Rot

Material Hebel/Griff PVC-U

Gehäusekonstruktion 2-teilig

Material Gehäuse PVC-U

Material Dichtung hytrel/EPDM

Anschluss Innengewinde

Max. Temperatur 60 °C

Minimale Mediumtemperatur 0 °C
(kontinuierlich)

Arbeitsdruck 10 bar

Maß 3/4"

DN 20



ABMESSUNGEN

Lb 84 mm

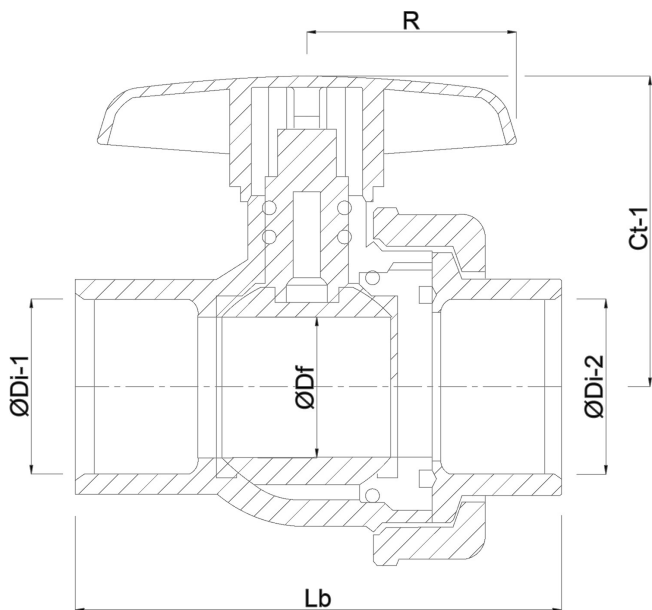
ØDi-1 3/4 "

ØDi-2 3/4 "

Ct-1 71 mm

R 54 mm

ØDf 25 mm



PRODUKTINFORMATIONEN

Mit gesicherter Kugel.



REBER
Bewässerungssysteme

Generiert am: 12.02.2026

Reber Beregnung GmbH
Gottlieb Daimler Str. 2
67227 Frankenthal
Deutschland
+49 (0) 6233 3772 - 0
info@reberberegnung.de
<http://www.reberberegnung.de>



REBER
Bewässerungssysteme