

Profec Kugelhahn Messing Vernickelt 1/4" Innengewinde 25bar Typ 100 VA (0403030)



REBER
Bewässerungssysteme

TECHNISCHE DATEN

Typ	100 VA
Werkstoff	Messing
Oberflächenbehandlung	Vernickelt
Bedienung	Hebel
Griff-Farbe	Rot
Material Hebel/Griff	Edelstahl
Material Kugel	Messing hart verchromt
Material Gehäuse	Messing
Material Dichtung	PTFE
Anschluss	Innengewinde
Temperaturbereich	0°C - 100°C
Arbeitsdruck	25 bar
Maß	1/4"

ABMESSUNGEN

Lb	41.5 mm
ØDi-1	1/4 "



ØDi-2 1/4 "

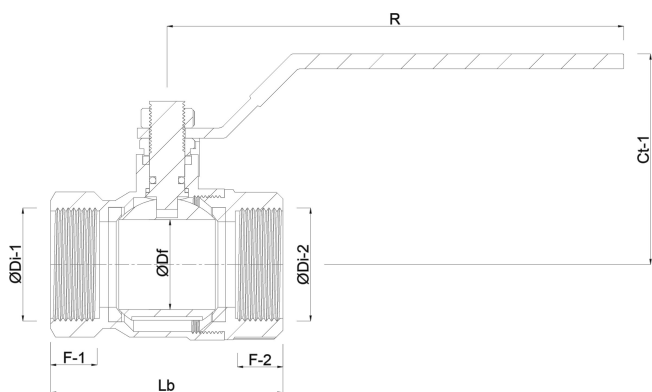
F-1 9.5 mm

F-2 9.5 mm

Ct-1 42 mm

R 89 mm

ØDf 10 mm



Generiert am: 30.10.2025

Reber Beregnung GmbH
Gottlieb Daimler Str. 2
67227 Frankenthal
32602 VLOTHO-EXTER
Deutschland
+49 (0) 6233 3772 - 0
info@reberberegnung.de
<http://www.reberberegnung.de>



REBER
Bewässerungssysteme