

**3-Wege-Kugelhahn T-Bohrung
Messing Vernickelt 3/4"
Innengewinde 16bar DN20 Typ
T-Bohrung Seitlich (0401518)**



REBER
Bewässerungssysteme

TECHNISCHE DATEN

| | |
|-----------------------|------------------------|
| Typ | T-Bohrung |
| Werkstoff | Messing |
| Oberflächenbehandlung | Vernickelt |
| Bedienung | Hebel |
| Griff-Farbe | Rot |
| Material Hebel/Griff | Aluminium |
| Material Kugel | Messing hart verchromt |
| Welle | PVC |
| Material Gehäuse | Messing |
| Material Dichtung | PTFE |
| Kugelbohrung | T-Bohrung |
| Anschlussart | Seitlich |
| Anschluss | Innengewinde |
| Durchgang | full |
| Temperaturbereich | -30°C - 150°C |
| Arbeitsdruck | 16 bar |
| Maß | 3/4" |



DN

20

ABMESSUNGEN

Lb 92 mm

ØDi-1 3/4 "

ØDi-2 3/4 "

ØDi-3 3/4 "

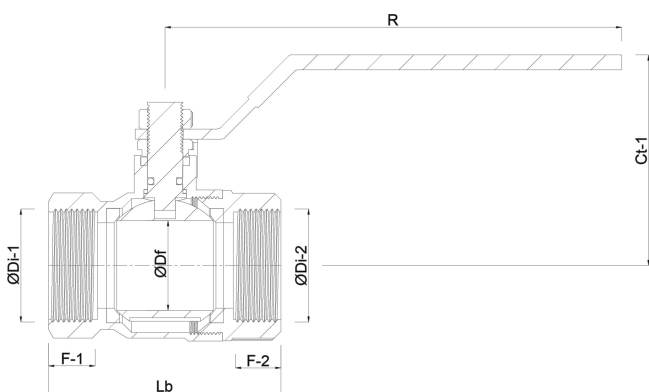
F-1 22 mm

F-2 22 mm

Ct-1 91 mm

R 145 mm

ØDf 20 mm



Generiert am: 04.11.2025



REBER
Bewässerungssysteme

Reber Beregnung GmbH
Gottlieb Daimler Str. 2
67227 Frankenthal
32602 VLOTHO-EXTER
Deutschland
+49 (0) 6233 3772 - 0
info@reberberegnung.de
<http://www.reberberegnung.de>



REBER
Bewässerungssysteme