

VDL Nippel PVC-U 1" Außengewinde 16bar Grau (7002788)



VL Van de Lande



REBER
Bewässerungssysteme

TECHNISCHE DATEN

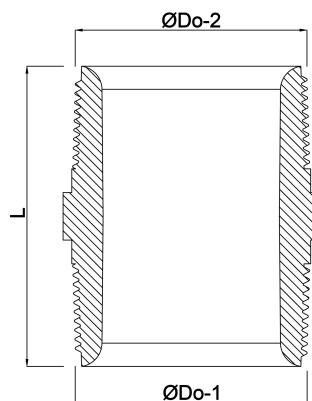
Farbe	Grau
Werkstoff	PVC-U
Arbeitsdruck	16 bar
Maß	1"
Anschluss	Außengewinde

ABMESSUNGEN

L	51 mm
ØDo-1	1"
ØDo-2	1"
F-1	21 mm
F-2	21 mm

Generiert am: 05.11.2025

Reber Beregnung GmbH
Gottlieb Daimler Str. 2
67227 Frankenthal



REBER
Bewässerungssysteme

Deutschland
+49 (0) 6233 3772 - 0
info@reberberegnung.de
<http://www.reberberegnung.de>



REBER
Bewässerungssysteme