

Profec Zweiteiliger Kugelhahn Edelstahl 316 2" Innengewinde x Außengewinde 50bar (0091015)



REBER
Bewässerungssysteme

TECHNISCHE DATEN

Werkstoff	Edelstahl 316
Bedienung	Hebel
Griff-Farbe	Blau
Material Hebel/Griff	Edelstahl
Gehäusekonstruktion	2-teilig
Material Gehäuse	Edelstahl
Material Dichtung	PTFE
Anschluss	Innengewinde x Außengewinde
Arbeitsdruck	50 bar
Maß	2"

ABMESSUNGEN

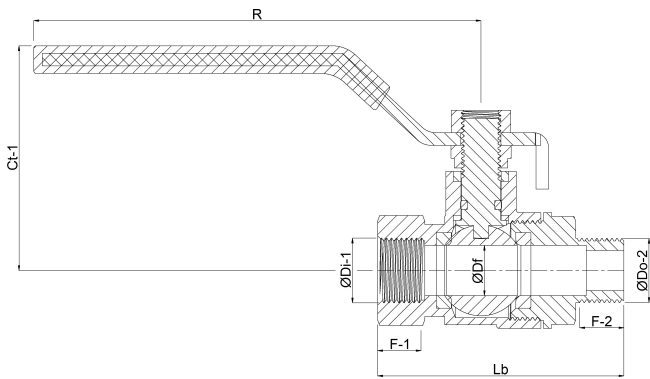
Lb	139,5 mm
ØDi-2	2 "
ØDo-1	2 "
F-1	25 mm
F-2	22.75 mm



Ct-1 91 mm

R 160 mm

ØDf 50 mm



Generiert am: 23.10.2025

Reber Beregnung GmbH
Gottlieb Daimler Str. 2
67227 Frankenthal
32602 VLOTHO-EXTER
Deutschland
+49 (0) 6233 3772 - 0
info@reberberegnung.de
<http://www.reberberegnung.de>



REBER
Bewässerungssysteme