

# Gegenstromanlagenpumpe 75 mm Klebemuffe 400VAC Typ STP-3000SS (7025323)



**REBER**  
Bewässerungssysteme

# TECHNISCHE DATEN

Anschluss Klebemuffe

Typ STP-3000SS

Leistung 4 PS

Maß 75 mm

Spannung 400VAC

Leistung 3 kW

Max Durchfluss 65 m<sup>3</sup>/h

IP Wert IP55

# ABMESSUNGEN

E 357 mm

h1 635 mm

H 340 mm

A 410 mm

B 156 mm

C 470 mm

D 75 mm

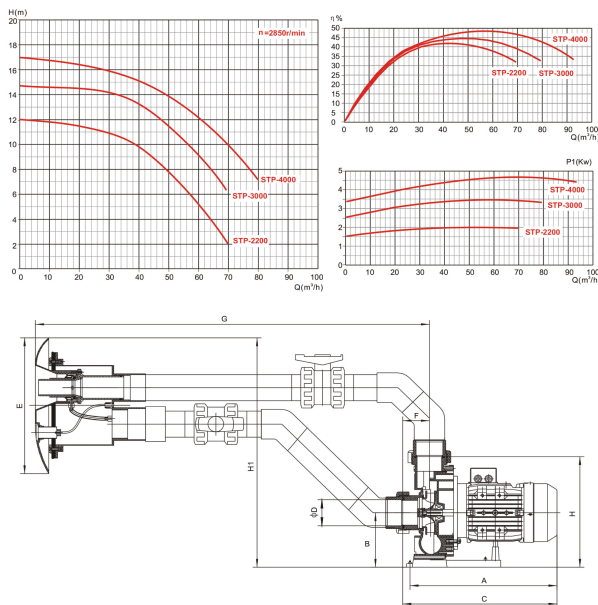


F

77 mm

G

1110 mm



## PRODUKTINFORMATIONEN

Diese Gegenstromanlage ist einfach zu installieren. Es ist möglich die Strahlstärke und Ansaugung von Luft an der Düse von 40 mm Durchmesser zu regulieren. Der Druckschalter, die Ausströhdüse und die Ansaugung sind an der Blende der Gegenstromanlage installiert.

Merkmale:

- Gegenstromdüse 40 mm (Regulierung Wasser-Luft)
- Frontabdeckung in attraktivem Design
- Elektropneumatischer Schalter mit Sicherheitselement
- Isolierung: Klasse F
- Motorwelle aus Edelstahl AISI 304.
- Motorgehäuse aus Aluminium L-2521.



**REBER**  
Bewässerungssysteme

**Generiert am: 06.11.2025**

Reber Beregnung GmbH  
Gottlieb Daimler Str. 2  
67227 Frankenthal  
Deutschland  
+49 (0) 6233 3772 - 0  
[info@reberberegnung.de](mailto:info@reberberegnung.de)  
<http://www.reberberegnung.de>



**REBER**  
Bewässerungssysteme