

# Winkel 90° PP 2" Innengewinde 10bar Grau (0330112)



**REBER**  
Bewässerungssysteme

# TECHNISCHE DATEN

Farbe Grau

Werkstoff PP

Anschluss Innengewinde

Arbeitsdruck 10 bar

Max. Temp. 80 °C

Maß 2"

# ABMESSUNGEN

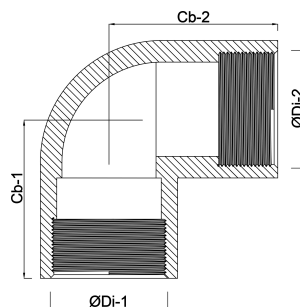
ØDi-1 2"

ØDi-2 2"

Cb-1 49.5 mm

Cb-2 49.5 mm

β 90°



Generiert am: 09.11.2025



**REBER**  
Bewässerungssysteme

Reber Beregnung GmbH  
Gottlieb Daimler Str. 2  
67227 Frankenthal  
Deutschland  
+49 (0) 6233 3772 - 0  
[info@reberberegnung.de](mailto:info@reberberegnung.de)  
<http://www.reberberegnung.de>



**REBER**  
Bewässerungssysteme