

**Bogen 90° Stahl 193,7 mm x
193,7 mm x 5,6 mm
Stumpfschweißung (1180190)**



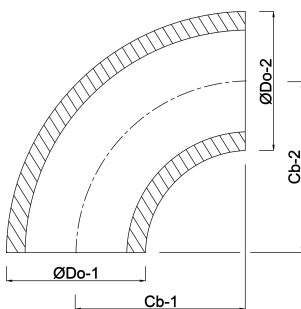
REBER
Bewässerungssysteme

TECHNISCHE DATEN

Werkstoff	Stahl
Anschluss	Stumpfschweißung
DIN Norm	DIN 2605
Standard	3S
Maß	193,7 mm
Wandstärke	5,6 mm

ABMESSUNGEN

$\varnothing Do-1$	193.7 mm
$\varnothing Do-2$	193.7 mm
Cb-1	305 mm
Cb-2	305 mm
β	90 °



Generiert am: 05.11.2025

Reber Beregnung GmbH
Gottlieb Daimler Str. 2
67227 Frankenthal
Deutschland
+49 (0) 6233 3772 - 0
info@reberberegnung.de
<http://www.reberberegnung.de>



REBER
Bewässerungssysteme