

# Tefen Dosierpumpe 1" x 10 mm x 1" Außengewinde x Schlauchtülle x Außengewinde Typ MixRite TF5 0.2% - 2% (7024294)



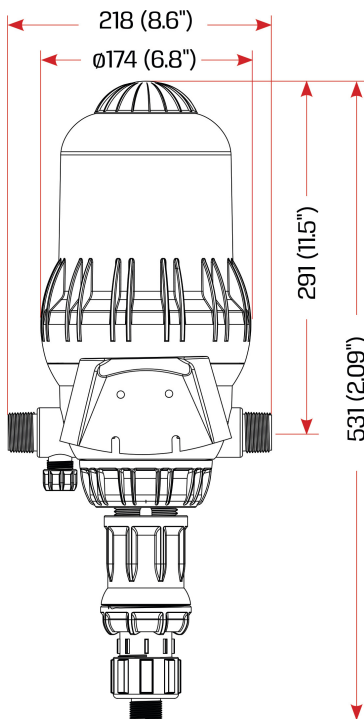
 **TEFEN**  
FLOW & DOSING TECHNOLOGIES



**REBER**  
Bewässerungssysteme

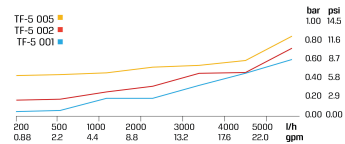
# TECHNISCHE DATEN

Typ	MixRite TF5
Material Dichtung	NBR
Anschluss	Außengewinde x Schlauchtülle x Außengewinde
Durchflussmenge	20 - 5000 ltr/h
Maß	1" x 10 mm x 1"
Einstellbare Dosierung	0,2 - 2%
Empf. Druck	0.2 - 8.0 bar

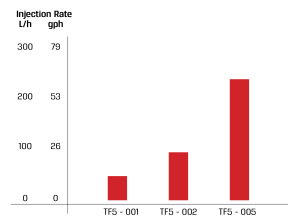


	L (Height)	
	On/Off	Air Release
Max.	680 (26.7")	595 (23.4")
Min.	585 (23")	545 (21.4")

Pressure Loss



Max. injection rate/h



# PRODUKTINFORMATIONEN

Wird mit einem Saugrohr, einer Halterung und einem Dichtungssatz geliefert.

Die Länge des Saugrohrs beträgt 1,5 m.

Verwendung mit Düngerlösungen und nicht mit Säuren.

Beachten Sie unsere Tabelle zur chemischen Verträglichkeit, um das richtige Modell für Ihre Anwendung auszuwählen.

**Generiert am: 06.11.2025**

Reber Beregnung GmbH

Gottlieb Daimler Str. 2

67227 Frankenthal

Deutschland

+49 (0) 6233 3772 - 0

[info@reberberegnung.de](mailto:info@reberberegnung.de)

<http://www.reberberegnung.de>



**REBER**  
Bewässerungssysteme