

**Nr. 92 Winkel 90° Rotguss 1
1/4" Innengewinde x
Außengewinde 16bar
(0720220)**



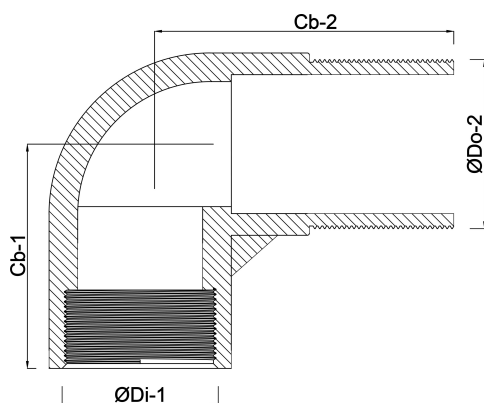
REBER
Bewässerungssysteme

TECHNISCHE DATEN

Werkstoff	Rotguss
Anschluss	Innengewinde x Außengewinde
Fitting Nr.	Nr. 92
Maß	1 1/4"
Arbeitsdruck	16 bar

ABMESSUNGEN

\varnothing Di-1	1 1/4 "
\varnothing Do-1	1 1/4 "
Cb-1	45 mm
Cb-2	60 mm
β	90 °



Generiert am: 05.11.2025

Reber Beregnung GmbH
Gottlieb Daimler Str. 2
67227 Frankenthal
32602 VLOTHO-EXTER
Deutschland
+49 (0) 6233 3772 - 0
info@reberberegnung.de
<http://www.reberberegnung.de>



REBER
Bewässerungssysteme