

**Kugelhahn PVC-U 110 mm  
Klebemuffe 10bar DN80 Grau  
Typ 2000 Teflon (0111914)**



**REBER**  
Bewässerungssysteme

# TECHNISCHE DATEN

Farbe Grau

Typ 2000 Teflon

Werkstoff PVC-U

Bedienung Hebel

Griff-Farbe Rot

Material Hebel/Griff PVC-U

Gehäusekonstruktion 3-teilig

Material Gehäuse PVC-U

Material Dichtung PTFE/EPDM

Anschluss Klebemuffe

Temperaturbereich 0°C - 60°C

Arbeitsdruck 10 bar

Maß 110 mm

Typ

Länge 275 mm

DN 80



# ABMESSUNGEN

Lb 275 mm

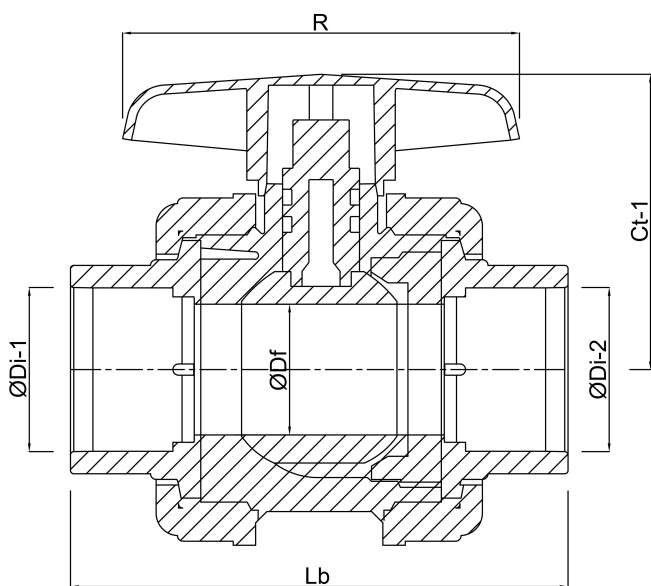
ØDi-1 110 mm

ØDi-2 110 mm

Ct-1 165 mm

R 215 mm

ØDf 80 mm



**Generiert am: 12.02.2026**

Reber Beregnung GmbH  
Gottlieb Daimler Str. 2  
67227 Frankenthal  
Deutschland



**REBER**  
Bewässerungssysteme

+49 (0) 6233 3772 - 0  
[info@reberberegnung.de](mailto:info@reberberegnung.de)  
<http://www.reberberegnung.de>



**REBER**  
Bewässerungssysteme